

# SIEMENS

*Centrale d'alarme*

**SI 80-1**

---

Notice d'installation



---

---

## Paramétrage d'usine

**Code utilisateur**

\* \* \* \* \*

**Code installateur**

\* \* \* \* \*

<b>Description du produit .....</b>	<b>4</b>
1. Description du produit .....	4
1.1 Accessoires radio .....	4
1.2. Accessoires audio .....	4
1.3 Options E-Bus (borniers en option).....	5
<b>Composants / Installation .....</b>	<b>6</b>
2. Installation .....	6
2.1 Ouverture du boîtier (fig. 3) .....	6
2.2 Composants du produit.....	6
2.3 Montage du boîtier (fig. 6) .....	7
3. Câblage.....	8
3.1 Secteur (fig. 7) .....	8
3.2 Entrées / Sorties : option borniers (fig. 4) page 6 .....	8
3.3 E-Bus (fig. 8).....	8
<b>Mise en service .....</b>	<b>9</b>
4. Mise en service .....	9
4.1 Mise sous tension du système .....	9
4.2 Démarrage du système .....	10
4.3 Accès au menu installateur à l'aide du clavier LCD.....	10
4.4 Adressage des périphériques du système .....	11
4.5 Initialisation et paramétrage usine .....	12
4.6 Paramétrage client .....	12
Fonctions Test .....	16
Test Permanent Journal De Bord.....	16
Test Sorties .....	16
Test Transmission .....	16
Test de MES .....	16
<b>Paramétrage.....</b>	<b>17</b>
<b>Menu installateur .....</b>	<b>30</b>

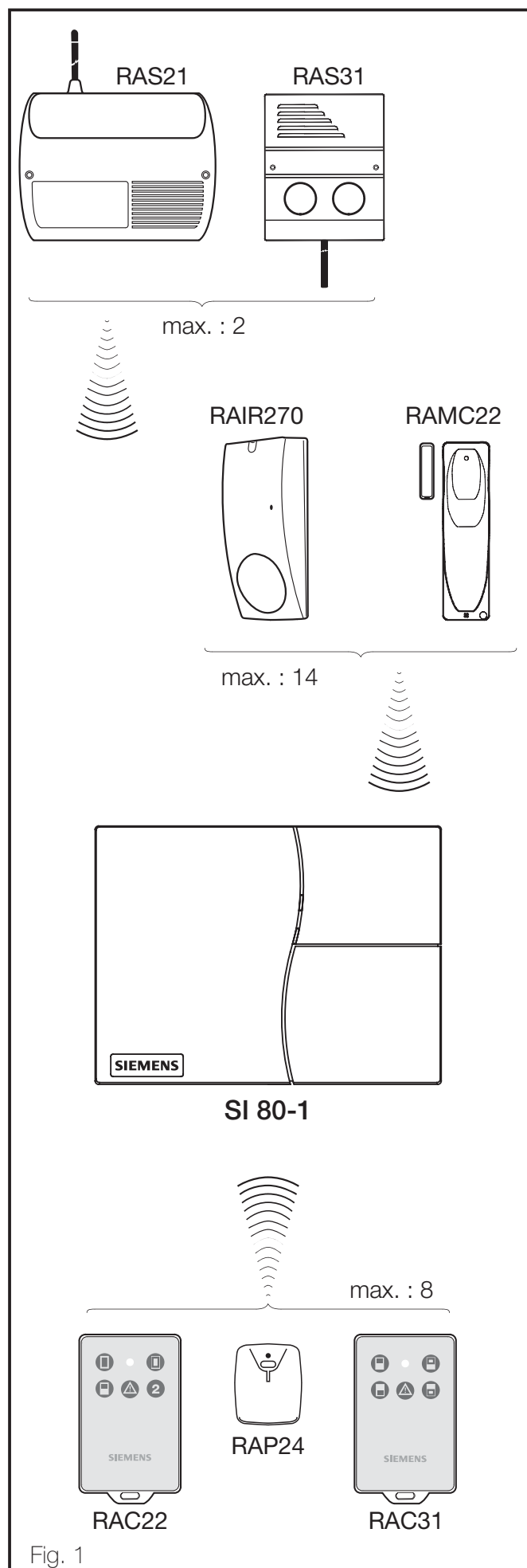


Fig. 1

## 1. Description du produit

La centrale d'alarme SI 80-1 est une centrale modulaire paramétrable à partir du clavier, avec un menu simplifié ou bien en mode « Expert ».

### La centrale SI 80-1 possède (de base) :

- une assistance vocale à l'utilisateur,
- une sirène interne,
- une vérification d'alarme audio intégrée + borniers pour modules déportés,
- un clavier avec afficheur,
- un émetteur / récepteur radio.

### La centrale SI 80-1 peut gérer :

- 2 entrées NO/NF filaires (option borniers),
- 2 sorties filaires (option borniers),
- 1 transmetteur téléphonique (digital / vocal) (option).

### La centrale SI 80-1 peut aussi être connectée (en option) via le réseau E-Bus à des :

- Transpondeurs entrées / sorties,
- des claviers avec afficheur,
- des modules audio adressables,
- des répéteurs / isolateurs.

## 1.1 Accessoires radio

### RAC 22

- Radiocommande 5 touches.

### RAC 31

- Radiocommande 5 touches avec confirmation.

### RAP 22/24

- Emetteur personnel (pour les différentes versions, veuillez consulter la Data Sheet).

### RAMC 22

- Contact magnétique d'ouverture.

### RAIR 270

- Détecteur infrarouge passif à miroir.

### RAOM 31

- Récepteur radio 1 sortie relais inverseur (prévoir une alimentation 12 V).

### RAS 31

- Sirène radio extérieure avec signal lumineux.

## 1.2. Accessoires audio

En complément du haut-parleur et du micro intégrés à la centrale, on peut aussi raccorder des périphériques audio déportés tels que :

### WAS 11

- Microphone.

### WAC 11 / WAC 12 (adressable)

- Microphone, haut-parleur.

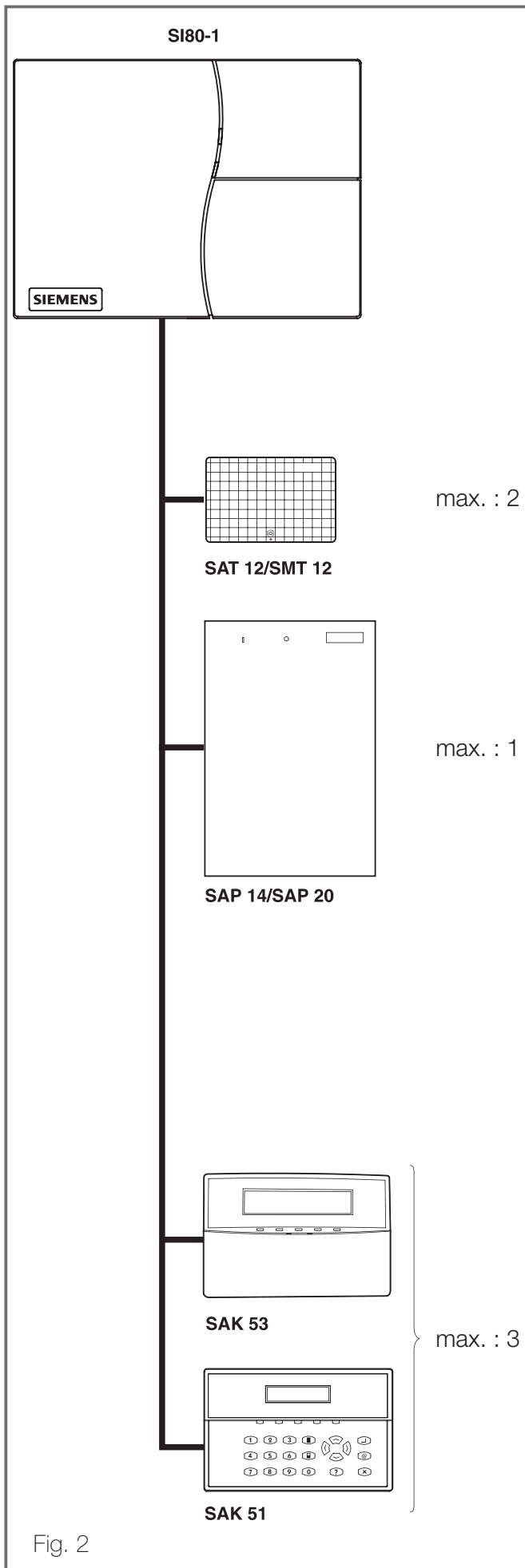


Fig. 2

## 1.3 Options E-Bus (borniers en option)

### 1.3.1 Transpondeurs (2 maxi.)

#### SAT 12 / SMT 12

- 4 entrées programmables.
- 2 sorties «collecteur ouvert» 12 V/150 mA.

### 1.3.2 Alimentation externe (1 maxi.):

#### SAP 14

- 1 alimentation 230 V, Sortie : 12 VDC/1,3 A.
- 1 sortie relais (commutateur unipolaire) 48 V/5 A.

#### SAP 20

- 1 alimentation 230 V, Sortie : 12 VDC/2,3 A.
- 1 sortie relais (commutateur unipolaire) 48 V/5 A.

### 1.3.3 Claviers (3 maxi.) :

#### SAK 51

- Claviers LCD.

#### SAK 53

- Clavier avec grand afficheur.

### 1.3.4 Vérification d'alarme audio

#### SAK 52

- Claviers LCD avec audio.

#### WAC 12

- Micro / haut-parleur adressable.

Claviers, y compris celui de la centrale	4
Transpondeurs (SAT12/SMT12)	2
Emetteur / récepteur radio (RMR) intégré,	1
Détecteurs (radio)	14
Sirènes (radio)	2
Sorties universelles (radio)	2
Chargeurs, alimentations (SAP)	1
microphones (WAS)	9
Micro/Haut-parleurs (WAC)	3

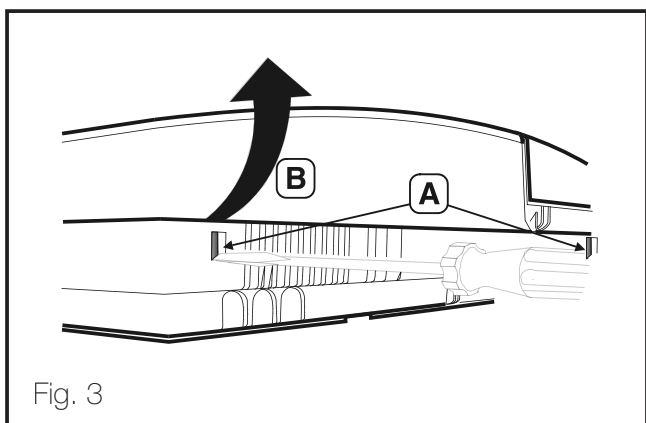


Fig. 3

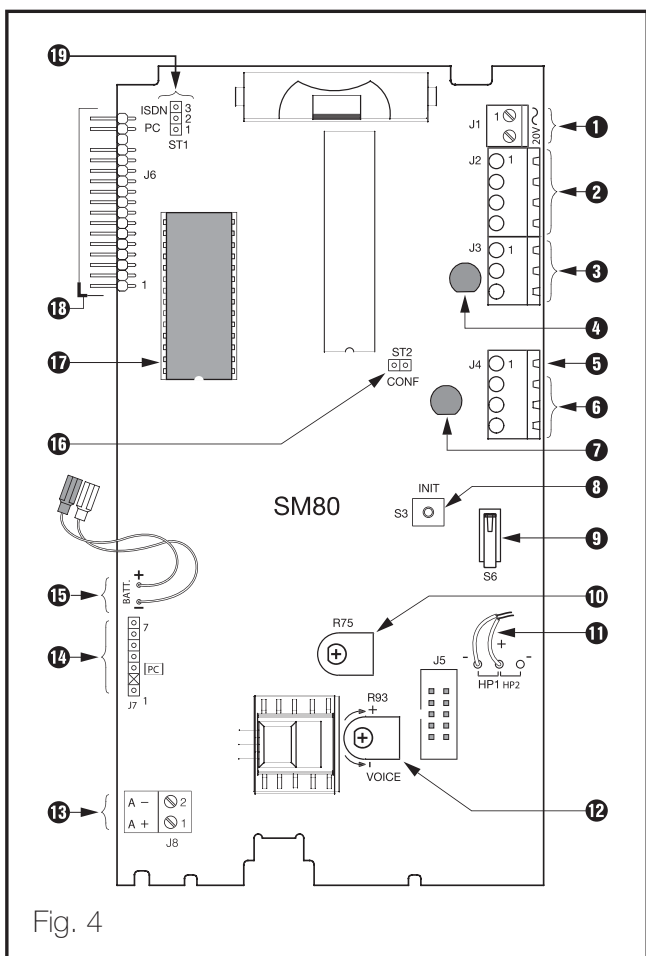


Fig. 4

**Déclaration du niveau de sécurité :**  
 TBTS : Très Basse Tension de Sécurité :  
 tous les borniers de la carte SM 80.

## 2. Installation

La centrale SI80-1 avec récepteur radio intégré, peut gérer jusqu'à 14 détecteurs (RAIR270, RAIR70, RAMC22), 2 sirènes, intérieure (RAS21) ou extérieure (RAS31), 2 modules de sortie (RAOM 31), et 8 télécommandes (RAC 22 – 5 boutons), (RAC 31 – 5 boutons + confirmation), émetteurs d'appel d'urgence (RAP 21/22/24). La centrale SI 80-1 est prévue pour être installée à l'intérieur des locaux dans des pièces non humides. Elle ne doit pas être exposée aux chutes d'eau et aux éclaboussures. Ne pas installer la centrale SI 80-1 et ses périphériques dans un environnement métallique, électrique ou à proximité d'appareils électroniques dégageant un champ électromagnétique. Positionner tous les éléments radio aussi haut que possible par rapport à leur utilisation, avec une distance minimum de 30 à 40 centimètres par rapport au plafond. Avant d'installer définitivement les différents éléments, effectuer un essai de propagation (voir « Tests ») pour déterminer le bon emplacement pour chaque élément radio.

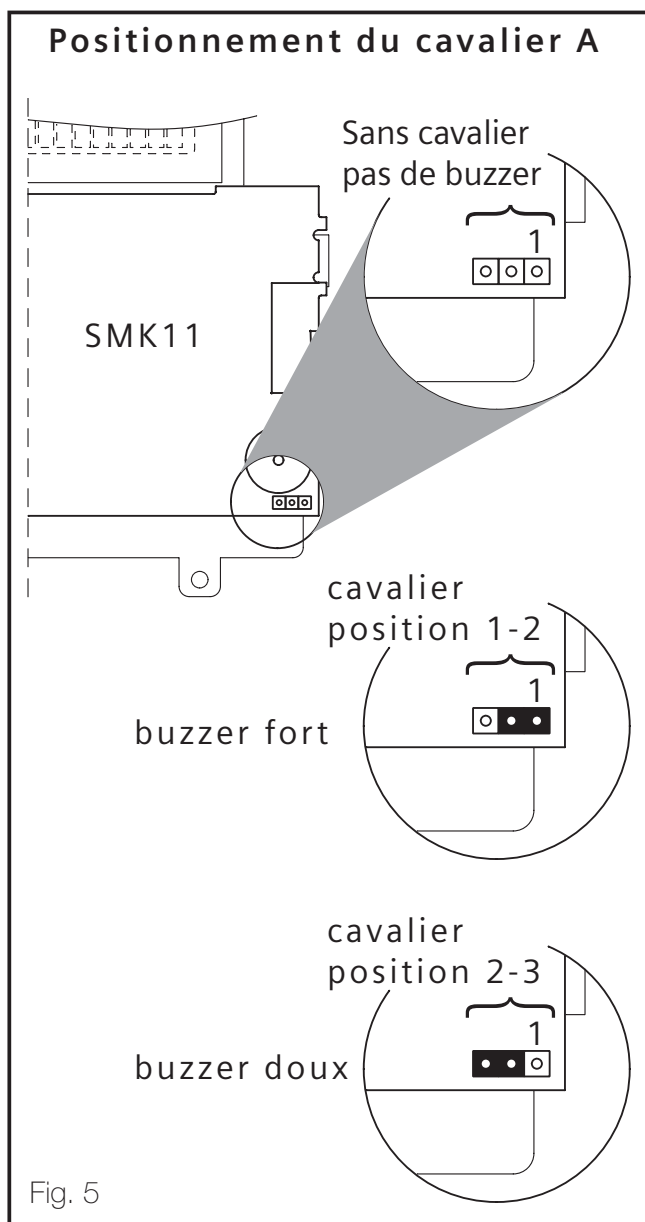
### 2.1 Ouverture du boîtier (fig. 3)

Pousser les 2 ergots (A) vers l'intérieur et retirer le couvercle (B).

### 2.2 Composants du produit

#### 2.2.1 Carte mère (fig. 4)

- ❶ Raccordement du transformateur, 20 V/ 50 Hz,
- ❷ connexion pour E-Bus (périphériques filaires optionnels),
- ❸ 2 entrées NO ou NF (options filaires),
- ❹ LED d'état du secteur 1,
- ❺ 1 sortie collecteur ouvert, 12 V/ 150 mA (option),
- ❻ 1 relais simple contact inverseur, 24 V/ 2 A (option),
- ❼ LED d'état du secteur 2,
- ❽ Touche d'initialisation,
- ❾ Contact d'auto surveillance,
- ❿ Potentiomètre, réglage usine, ne pas modifier,
- ⓫ Connexion du haut-parleur,
- ⓬ Réglage / volume du son,
- ⓭ Connexion Audio,
- ⓮ Connexion d'imprimante ou de PC par le câble SAQ 11 (accessoire),
- ⓯ Connexion Batterie,
- ⓰ Connecteur pour configuration,
- ⓱ EPROM,
- ⓲ Connexion vers module de transmission,
- ⓳ Sélection Sylcom local ou RNIS (SML 61).

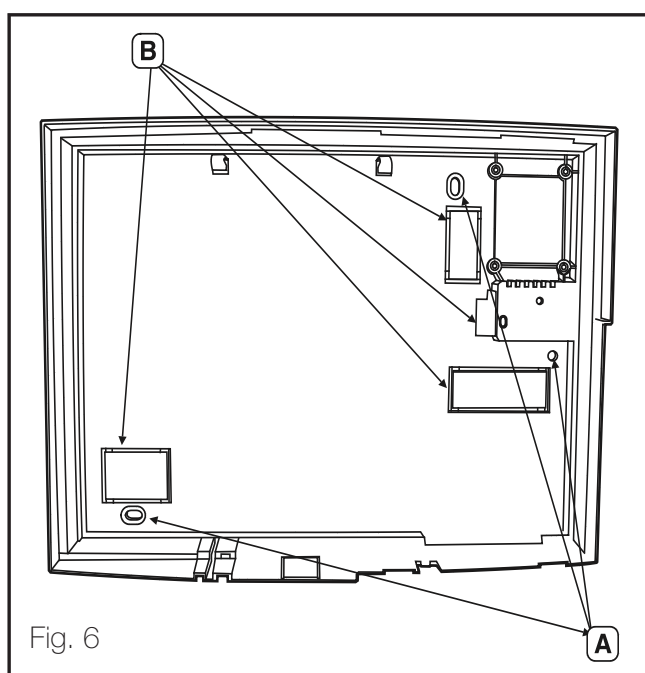


## 2.2.2 Carte clavier SMK 11 (fig. 5)

Un cavalier (A) permet de valider le buzzer lors de l'appui des touches du clavier.

- sans cavalier, pas de buzzer,
- cavalier en position 1-2, buzzer fort,
- cavalier en position 2-3, buzzer doux.

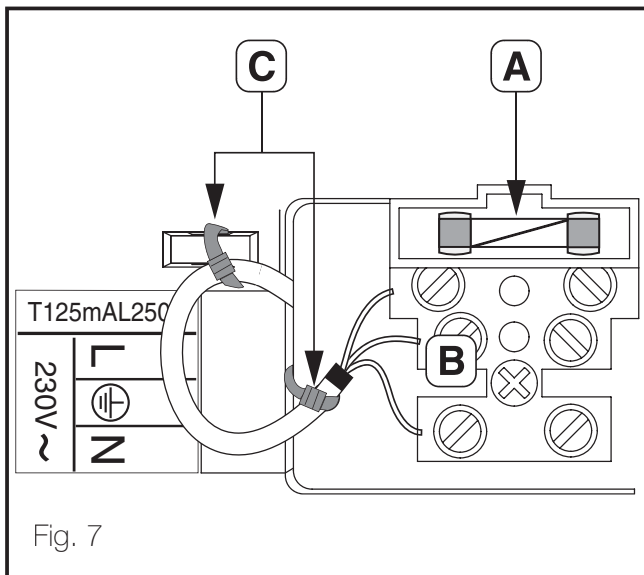
Pour accéder au cavalier, dévisser la vis cruciforme située au bas du clavier, et basculer ce dernier vers la droite.



## 2.3 Montage du boîtier (fig. 6)

Après avoir effectué un essai de propagation et d'environnement radio pour déterminer la position définitive de la centrale,

- 1 - Marquer les perçages pour les trois trous de fixation (**A**).
- 2 - Percer les trous et mettre les chevilles en place.
- 3 - Passer les câbles par les trous prévus à cet effet (**B**) (en cassant les pré-découpes si besoin).
- 4 - Serrer fermement les 3 vis de fixation.



## 3. Câblage

Les raccordements sont représentés sur la fig. 4 et sur le schéma de raccordement collé à l'intérieur du couvercle.

### 3.1 Secteur (fig. 7)

L'installation doit être réalisée par un personnel qualifié et doit être conforme à la norme électrique nationale en vigueur.

Le raccordement au secteur sera établi au travers d'un dispositif de sectionnement extérieur disjoncteur bipolaire 1 A rapidement accessible.

Il est recommandé d'utiliser un câble souple multibrin 3 x 0,75 mm<sup>2</sup> minimum, pouvant assurer une double isolation (le dénuder sur 8 mm avant raccordement au bornier).

- 1 - S'assurer que la tension secteur est coupée.
- 2 - Enlever le fusible secteur (A).
- 3 - Raccorder le câble secteur aux bornes prévues (B) (neutre, phase et terre).
- 4 - Fixer le câble au moyen de deux attaches fournies (C).
- 5 - Vérifier, durant l'installation, que les deux fixations du câble sont bien en place et serrées.



**Déclaration du niveau de sécurité :**

Tension dangereuse : bornier secteur (B).

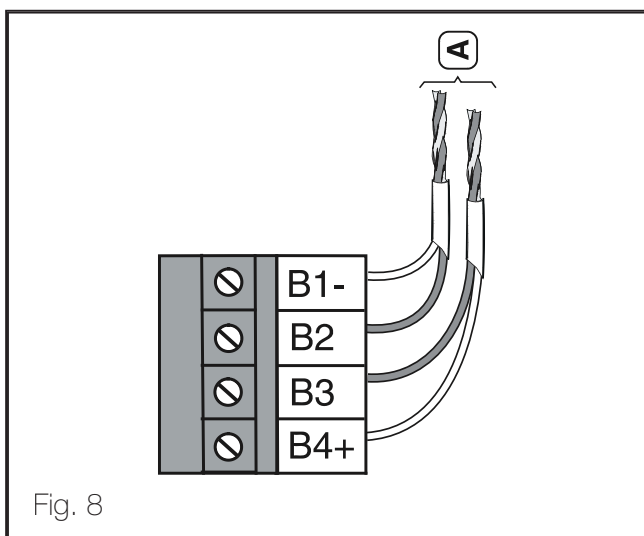
### 3.2 Entrées / Sorties : option borniers (fig. 4) page 6

2 entrées NO/NF sont disponibles sur la carte SM80 (A) (bornier J3) 2 sorties sont disponibles sur la carte SM80 (B) (bornier J4) une sortie de type « collecteur ouvert », une sortie sur relais inverseur.

### 3.3 E-Bus (fig. 8)

Il est recommandé d'utiliser un câble du type - SYT1 - 2 x 2 x Ø 0,6 mm. La longueur du câble E-Bus (A) entre la centrale d'alarme et les périphériques ne doit pas excéder 500 m, autrement un répéteur doit être installé sur l'E-Bus. L'utilisation d'un câble avec un diamètre supérieur ou d'unités d'alimentation supplémentaires de l'E-Bus est recommandée si la charge entraîne une baisse de tension excessive.

B2 et B3 ne doivent pas être câblés sur la même paire.



**Déclaration du niveau de sécurité :**

TBTS : Très Basse Tension de Sécurité :  
Bornier E-Bus

## 4. Mise en service

### 4.1 Mise sous tension du système

Avant de mettre le système sous tension, tous les périphériques filaires du système doivent être reliés à l'E-Bus.

#### 4.1.1 Etablir la tension secteur

- 1 - Si tout est câblé selon les règles, établir le secteur.
- 2 - Remettre le fusible secteur en place.

#### 4.1.2 Branchement de la batterie (fig. 9)

- 1 - Positionner la batterie à l'emplacement prévu dans le boîtier (A).
- 2 - Connecter la batterie à l'aide des câbles existants [- Bleu, + Rouge] (B).
- 3 - Tourner d'un quart de tour la patte de maintien de la batterie (C).

Après la mise sous tension, toutes les entrées de la centrale et des extensions sont mises hors circuit durant 1 minute.

Pendant ce temps, saisir le code installateur (258369) pour avoir accès au menu installateur. Le clavier et l'émetteur / récepteur radio intégré (entrées 11 à 24) sont automatiquement reconnus.

Le clavier, l'assistance vocale et la partie audio de la centrale sont automatiquement liés aux secteurs 1 & 2.

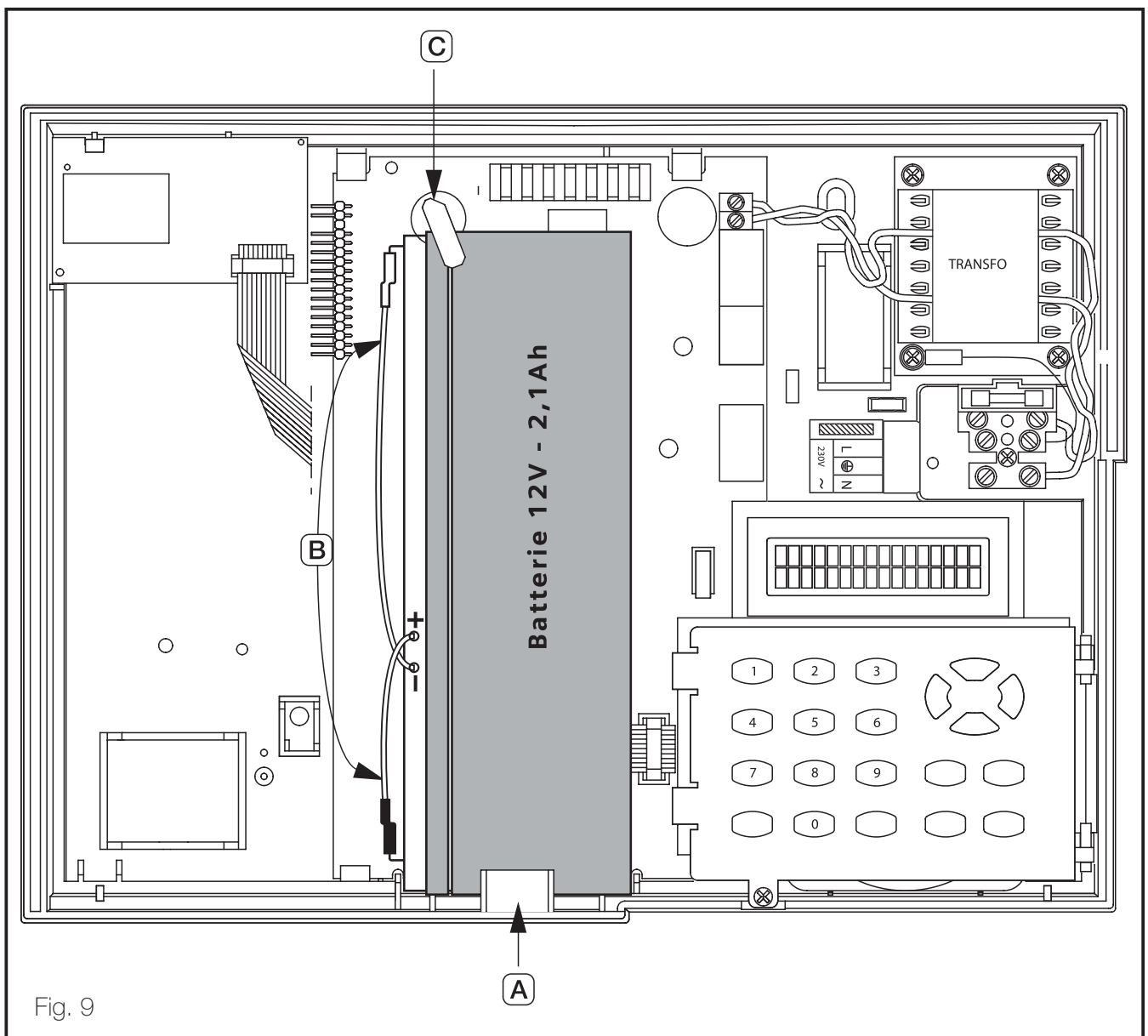


Fig. 9

## 4.2 Démarrage du système

La SI 80-1 est livrée avec des réglages d'usine.

La répartition des numéros des entrées et sorties figure dans les tableaux des paramètres.

Pour des raisons sécuritaires, il est recommandé de changer, dès l'installation, les codes utilisateur et installateur usine.

### Important !

En cas de changement de l'EPROM il est nécessaire de faire un reset sur le paramétrage usine.

## 4.3 Accès au menu installateur à l'aide du clavier LCD




L'écran LCD affiche la date et l'heure, ainsi que l'état du ou des secteurs.



Saisir le code installateur.



Le message «TAPER VOTRE CODE» apparaît sur l'écran LCD après la saisie du premier chiffre.

Les chiffres tapés sont indiqués par \*. Il n'est pas nécessaire de confirmer le code par la touche .



A présent, il faut actionner le contact d'autosurveillance en ouvrant la centrale dans la minute qui suit. Si l'utilisateur a validé l'accès au menu installateur, aucun déclenchement d'autosurveillance n'est nécessaire pour y accéder.

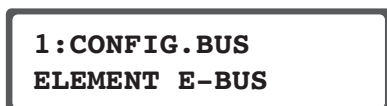


Les sélections possibles du menu installateur sont affichées. La structure de ce menu est représentée en annexe (page30).


Une sélection peut également être effectuée en tapant le chiffre correspondant.



Par exemple :  
Sélection de la fonction menu 9 :  
MENU DE BASE / CONFIG.BUS



La première sous-fonction, «ELEMENTS E-BUS» est affichée immédiatement.

Pendant le paramétrage, une aide est accessible par appui sur la touche .

## 4.4 Adressage des périphériques du système

L'adressage est effectué à partir du menu installateur.



Sélection de la fonction menu

**9 : MENU DE BASE  
CONFIG BUS**



Confirmation de la sélection.



Sélection de la sous-fonction

**2 : CONFIG. BUS  
ELEMENTS RF**



Confirmation de la sélection.



Sélection de la sous-fonction

**1 : ELEMENTS RF  
ADRESSER UN PERI.**



Confirmation de la sélection.



Sélection du type d'équipement.

**1 : ADRESSAGE  
DETECTEUR RF**



Confirmation de la sélection.



Sélection de l'adresse (Adresse 1 - 14 ou tous les détecteurs)

**SELECT. ADRESSE  
DETECTEUR AD1**



Confirmation de la sélection.

DECLENCH .AUTOSUR  
DETECTEUR RF 01

Le système indique alors :

Déclencher le contact d'autosurveillance du détecteur correspondant à l'adresse choisie (ici : 1).

ADRESSAGE OK  
DETECTEUR RF 01

Le système indique alors :

Procéder de la même manière pour les autres périphériques radio.

## 4.5 Initialisation et paramétrage usine

### 4.5.1 Initialisation

#### Effet :

Le système redémarre. Tous les paramètres sont conservés.

#### Exécution :

Appuyer brièvement sur la touche «Initialisation» de la carte mère SM 80 - R de la fig. 3 (idem à la mise sous tension du produit).

### 4.5.2 Retour au paramétrage usine

#### Effet :

Le paramétrage du client est écrasé par le paramétrage usine. Ensuite, le système est relancé.

#### Exécution :

Sur le circuit SM80, fermer le circuit du connecteur "configuration" et lorsque celui-ci est fermé, appuyer brièvement sur la touche «Initialisation» de la carte mère SM 80. Dès que le relais de la centrale a été activé cinq fois, ouvrir le circuit du connecteur "configuration".

## 4.6 Paramétrage client

A présent, il est possible de procéder au paramétrage spécifique du client en se servant des différentes fonctions du menu.

### 4.6.1 Paramétrage des entrées

La SI 80-1 possède une synthèse vocale permettant d'identifier chaque entrée par un message correspondant à l'emplacement du détecteur et éventuellement sa situation, par exemple : « Porte arrière garage » ou « Couloir étage gauche » (liste des mots disponibles avec leur numéro sur l'étiquette du couvercle de la centrale et page 14).

Les mots choisis dans la liste pour chaque entrée utilisée seront saisis par leur numéro dans la liste lors du paramétrage de l'entrée:

1 : PARAMETRES  
ENTREES



Dans le menu « paramètres, choisir

Confirmer la sélection.

Sélectionner l'entrée à paramétrer, par exemple :

12 : DETEC . RF02  
ENTREES 1 2



Confirmation de la sélection.

**REFERENCE ?**  
**12:DETEC.RF 02**



Sélection de l'entrée Référence :  
(si vous voulez que cette entrée recopie à l'identique les paramètres d'une autre entrée).

Confirmation ou modification de la sélection.

**1ER MOT**  
**15 P 01-02**



Choix du premier mot à paramétrer :

**1ER MOT**  
**[15]**



Choisir par la touche  la proposition,

Le système indique alors :

Entrer alors le numéro correspondant au mot choisi, par exemple : 11 = porte

Confirmer la sélection.

**Pour écouter la synthèse vocale correspondante, appuyer sur la touche **

**PAUSE**  
**11 P 01-02**



Le système indique alors :

Cette zone permet de mettre ou non une pause entre les deux premiers mots.

Choisir par la touche  avec «P» ou sans «-» pause,

**2EME MOT**  
**11 P 01-02**



Le système indique alors :

Entrer alors le numéro correspondant au mot choisi, par exemple : 33 = cave

Confirmer la sélection.

**PAUSE**  
**11 P 33=02**

Le système indique alors :

Cette zone permet de mettre ou non une pause entre les deux derniers mots.

Choisir par la touche  avec «P» ou sans «-» pause,

# Mise en service

3EME MOT  
11 P 33-02




Le système indique alors :

Entrer alors le numéro correspondant au mot choisi s'il y a lieu, par exemple : 34 = Sous-sol

Confirmer la sélection.

Si l'on choisi de vérifier l'entrée paramétrée, la sélection :  
« 11 P 22 - 35 » est maintenant affichée sous la forme :  
« PORTE CAVE SOUS-SOL »,

**Pour écouter la synthèse vocale correspondante, appuyer sur la touche **

## Remarque :

Lors de la consultation de l'entrée, si l'ensemble du texte correspondant aux mots paramétrés pour une entrée comporte plus de 16 caractères, les mots sont alors présentés par défilement de droite à gauche.

## Liste des mots disponibles :

(Les mots de 11 à 13 sont prévus pour des ouvrants, si le détecteur correspondant est en défaut, le système indiquera par exemple : PORTE MAGASIN " mal fermée ").

01 ; 'UN'	31 ; 'ESCALIER'
02 ; 'DEUX'	32 ; 'ETAGE'
03 ; 'TROIS'	33 ; 'VERANDA'
04 ; 'QUATRE'	34 ; 'TERRASSE'
05 ; 'CINQ'	35 ; 'SOUS-SOL'
06 ; 'SIX'	36 ; 'GARAGE'
07 ; 'SEPT'	37 ; 'GRENIER'
08 ; 'HUIT'	38 ; 'ENTREE'
09 ; 'NEUF'	39 ; 'SALON'
10 ; 'ZERO'	40 ; 'ATELIER'
11 ; 'PORTE'	41 ; 'COTE'
12 ; 'FENETRE'	42 ; 'AVANT'
13 ; 'VOLETS'	43 ; 'ARRIERE'
14 ; '-----' non utilisé	44 ; 'GAUCHE'
15 ; 'CUISINE'	45 ; 'DROIT'
16 ; 'CHAMBRE'	46 ; 'DROITE'
17 ; 'SALLE'	47 ; 'REZ-DE-CHAUSSEE'
18 ; 'A MANGER'	48 ; 'PREMIER'
19 ; 'DE BAIN'	49 ; 'DEUXIEME'
20 ; 'BUREAU'	50 ; 'TROISIEME'
21 ; 'BIBLIOTHEQUE'	51 ; 'UNE'
22 ; 'CAVE'	52 ; 'GAZ'
23 ; 'MAGASIN'	53 ; 'TOIT'
24 ; 'STOCK'	54 ; 'JARDIN'
25 ; 'VITRINE'	55 ; 'COUR'
26 ; 'COFFRE'	56 ; 'CONGELATEUR'
27 ; 'PARENTS'	57 ; 'REFRIGERATEUR'
28 ; 'ENFANTS'	58 ; 'CHAUFFERIE'
29 ; 'AMIS'	59 ; 'PISCINE'
30 ; 'COULOIR'	60 ; 'DE JEU'

**TYPE LOGIQUE**  
**INT.DEP.MES T/P**

Le système propose alors de choisir le type logique de l'entrée :

Choisir le type logique adapté à l'entrée à paramétrer.

**SECTEUR**  
**[ 1 ]**

Le système propose alors de choisir le secteur d'appartenance de l'entrée (si 2 secteurs) :


Choisir le secteur d'appartenance ou bien valider si un seul secteur.

Remarque : tout entrée paramétrée avec un type logique dépendant de la surveillance partielle ne peut-être associée au secteur 2, (surveillance partielle uniquement secteur1).

**COMMUTATION**  
**COMMUTABLE**

Le système propose alors de choisir si l'entrée doit être commutable ou non :




Choisir par la touche  si l'entrée doit être commutable ou non.

**CARILLON**  
**AUCUN**

Le système propose alors de choisir si l'entrée déclenche un « carillon » :




Choisir par la touche  si l'entrée doit activer le « carillon » ou bien annoncer le nom de la zone, ou bien ne rien signaler, à chaque activation de l'entrée correspondante.

**VERIF.AUDIO**  
**NON**

Le système propose alors de choisir si l'entrée doit déclencher une vérification d'alarme audio ou non :



Choisir par la touche  si l'entrée doit déclencher une vérification d'alarme audio.



Valider le choix, le système propose alors le paramétrage de l'entrée suivante.

# Mise en service

## Fonctions Test

Avec cette fonction, il est possible de faire des tests (de déplacement, des entrées, de la sirène extérieure, de la sirène intérieure, du flash, de la sirène incendie, des télécommandes)

### Test Déplacement :

TEST DEPLACEMENT  
X=FIN

Après avoir choisi le secteur, le système propose sirène intérieure ou buzzer (si la signalisation choisie est « nom zone », le système annoncera le nom de la zone en test) après ce choix, le système affiche :

A chaque détection transmise, le système indiquera le bon fonctionnement, soit par annonce du nom de zone, soit par signalisation sonore (buzzer, fonctionnement bref de la sirène intérieure).

### Test Entrées :

11 :DETEC.RF 01  
FENETRE CHAMBRE

Le système propose sirène intérieure ou buzzer (si la signalisation choisie est « nom zone », le système annoncera le nom de la zone en test au lieu de déclencher le buzzer) après validation, choisir l'entrée à tester :


Le système affichera alors, par exemple :

NIVEAU RF (-3DB)  
■■■■■■■■■■□□ 86%

Après validation, le système affichera :

pour indiquer le niveau de réception du détecteur concerné.

Si le test concerne une entrée filaire, le système indiquera la valeur de la résistance vue par le système.

Par appui sur la touche , le système affiche le nombre de transition reçues, ainsi que l'état de l'entrée et les deux dernières informations reçues :

NB TRANSIT : 04  
RE RE→AL AL→RE

RE pour Repos et AL pour Alarme.

Signalisation sonore : un bip long pour le défaut deux bips courts pour le retour à l'état normal

Pour les entrées filaires, le système indique si l'entrée est ouverte : > 100K ou fermée : < 0,1K.

### Test Permanent Journal De Bord

Cette fonction test permet d'inhiber une entrée (présentant des déclenchements intempestifs, par exemple) et de mettre au journal de bord tous les événements survenant sur cette entrée.

### Test Sorties

Cette fonction test permet de vérifier par exemple le fonctionnement de la sirène radio.

### Test Transmission

Cette fonction permet de vérifier les étapes de la transmission sur chacun des transmetteurs (pour ce faire, paramétrer l'entrée « test transmission »).

### Test de MES

Cette fonction permet de simuler une mise en surveillance (pendant 10 min.) les déclenchements d'entrées sont consignés au journal de bord, il n'y a ni signalisation sonore, ni transmission.



fig. 10



fig. 11

## 5. Télécommandes RAC22/RAC31

### 5.1. Description du produit

La télécommande portable RAC22/RAC31 permet de commander à distance la centrale d'alarme SI80-1.

Chaque commande est validée, à partir de la centrale d'alarme, pour une fonction déterminée.

### 5.2. Matériels

Le conditionnement du RAC22/RAC31 comprend :

- une télécommande portable RAC22/RAC31.
- deux faces avant

### 5.3. Composants du produit

#### 5.3.1 Un seul secteur (fig.10)

- Touche de mise en surveillance totale secteur 1.
- Touche de mise en surveillance partielle secteur 1.
- Touche de mise hors surveillance secteur 1.
- Touche de déclenchement de la sortie bouton RF 1 / appel d'urgence.
- Touche de déclenchement de la sortie bouton RF 2.

#### 5.3.2 Deux secteurs (fig.11)

- Touche de mise en surveillance totale secteur 1.
- Touche de mise hors surveillance secteur 1.
- Touche de mise en surveillance totale secteur 2.
- Touche de mise hors surveillance secteur 2.
- Touche de déclenchement de la sortie bouton RF 1 / appel d'urgence.

### 5.3.3 Voyants

#### 5.3.3.1 RAC22

- Voyant rouge allumé lors de l'émission radio. Ce voyant clignote pour indiquer que la pile lithium de l'émetteur RAC 22 est basse.

#### 5.3.3.1 RAC31

- Voyant orange allumé lors de l'émission radio, puis vert si télécommande acceptée.

Ce voyant clignote pour indiquer que la pile lithium de l'émetteur RAC 31 est basse.

### 5.4. Adressage

Appuyer sur l'un des boutons de la télécommande.

Voir pages 11 et 12.

---

---

## 5.5. Paramétrage

### 5.5.1. RAC22

Voir pages 11 et 12, et page 16 notice utilisateur.

### 5.5.2. RAC31

Voir pages 11 et 12, et page 16 notice utilisateur.

Lorsque l'adressage et le paramétrage sont effectués, pour valider le mode bidirectionnel, appuyer pendant environ 7 secondes sur le bouton situé à l'arrière du RAC31 à travers le trou du boîtier ABS ; le RAC31 transmet à la centrale un code d'activation et se met en attente du signal de confirmation. À la réception de celui-ci, le voyant de couleur verte s'allume.

## 5.6. Caractéristiques techniques

Fréquence radio	433,92 MHz
Portée radio	75 mètres champ libre
Puissance d'émission	< 10 mW
Code radio numérique	40 bits précodés
Combinaisons	> 10 <sup>9</sup>

Informations transmises :

MES Générale,  
MES Partielle, MHS  
Boutons 1 et 2, Pile basse

Anticlash	oui
Consommation (repos)	0 mA
Consommation (émission)	10 mA
Durée de la pile	5 ans (15 émissions par jour)
T° de fonctionnement	- 10 °C à + 55 °C
Boîtier	ABS
Dimensions, en mm	H 81 x L 50 x P 6
Poids	40 g

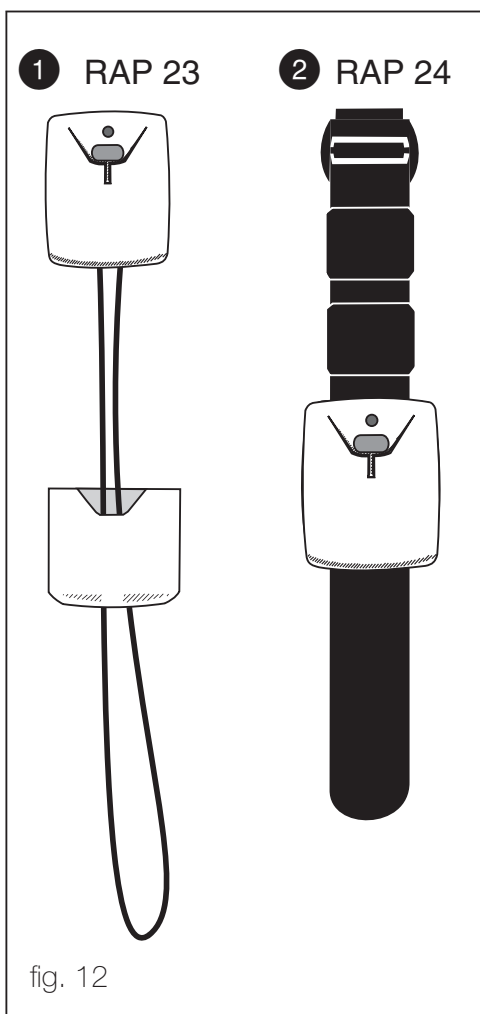


fig. 12

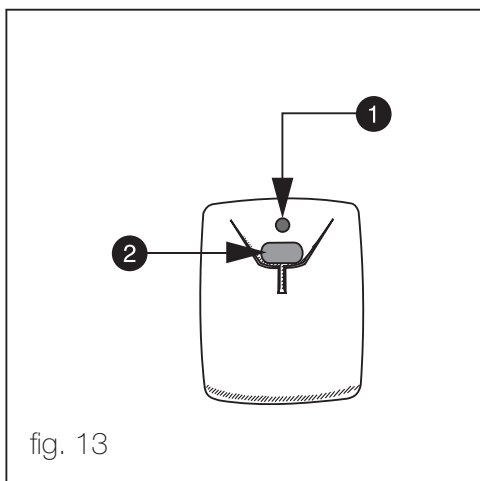


fig. 13

## 6 RAP 23/24

### 6.1 Description du produit (fig.12)

L'émetteur personnel permet de déclencher un appel d'urgence

L'émetteur personnel existe en trois versions :  
- RAP 23, RAP 24.

### 6.2 Matériels

Le conditionnement de l'émetteur personnel contient :

- ① RAP 23 : un émetteur personnel et un pendentif.
- ② RAP 24 : un émetteur personnel et un bracelet.

### 6.3 Composants du produit (fig.13)

- Bouton de déclenchement de l'appel d'urgence ②,
- Voyant allumé ① lors de l'émission.

Ce voyant clignote pour indiquer que la pile lithium de l'émetteur est basse.

### 6.4 Adressage

Appuyer sur le bouton du médaillon.

Voir pages 11 et 12.

### 6.5 Paramétrage

Se reporter au menu Installateur de la notice d'installation ou au menu Utilisateur du manuel d'utilisation de la centrale d'alarme.

### 6.6 Caractéristiques techniques

Fréquence radio	433,92 MHz
Portée radio	75 mètres champ libre
Puissance d'émission	< 10 mW
Code radio numérique	40 bits précodés
Combinaisons	> 10 <sup>9</sup>
Informations transmises	
Bouton de déclenchement, Pile basse	
Anticlash	oui
Consommation (repos)	0 mA
Consommation (émission)	7 mA
Durée de la pile	5 ans (10 000 émissions )
T° de fonctionnement	- 10 °C à + 55 °C
Boîtier	ABS
Dimensions, en mm	H 36 x L 40 x P 15
Poids	20 g

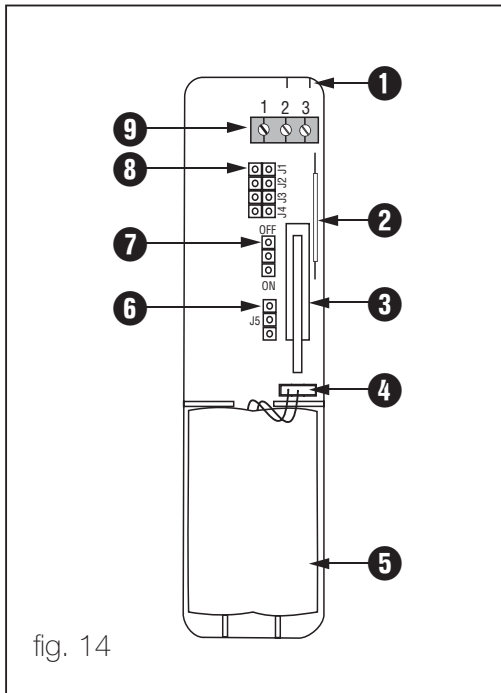


fig. 14

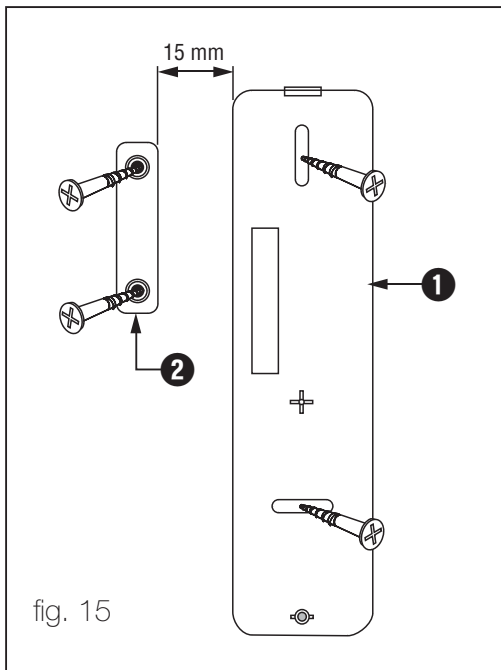


fig. 15

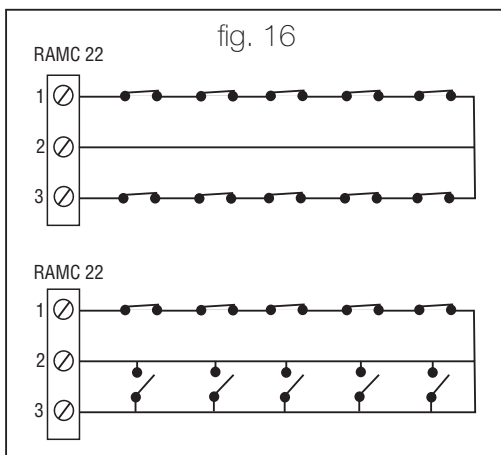


fig. 16

## 7. RAMC 22

### 7.1 Description du produit (fig.14)

Le détecteur magnétique d'ouverture RAMC 22 permet la protection des issues.

Il peut être utilisé seul, comme contact d'ouverture. Il est possible de lui raccorder des contacts NC ou NO.

### 7.2 Matériels

Le conditionnement du RAMC 22 comprend :

- un détecteur magnétique d'ouverture RAMC 22 et son aimant.

### 7.3 Instructions de montage

Le détecteur magnétique d'ouverture RAMC 22 est prévu pour être installé à l'intérieur des locaux, dans des pièces non humides. Il ne doit pas être exposé à des chutes d'eau et aux éclaboussures.

### Important !

Le détecteur doit être impérativement installé sur un support fixe (mur, dormant, cadre de fenêtre).

Le fixer, ainsi que son aimant, dans un environnement non métallique et non électrique.

En aucun cas l'émetteur ne doit être placé sur le battant d'une porte ou d'une fenêtre car la fermeture brusque de ce dernier pourrait endommager la partie électronique de l'émetteur et provoquer un déclenchement d'autoprotection.

Fixer le détecteur et son aimant le plus haut possible tout en laissant une distance d'environ 30 à 40 cm entre le détecteur et le plafond (fig.15).

Avant d'installer définitivement le contact magnétique, effectuer un essai de propagation.

Utilisation en contact magnétique d'ouverture

- Placer l'émetteur sur le dormant à 3 mm du bord.
- Placer l'aimant sur la porte à 15 mm maximum du bord de l'émetteur.

La position de l'aimant par rapport au détecteur doit être respecté.

Utilisation en contact magnétique d'ouverture et contacts NO ou NC

Il est possible de raccorder au contact magnétique des contacts NO ou NC additionnels (fig.16) :

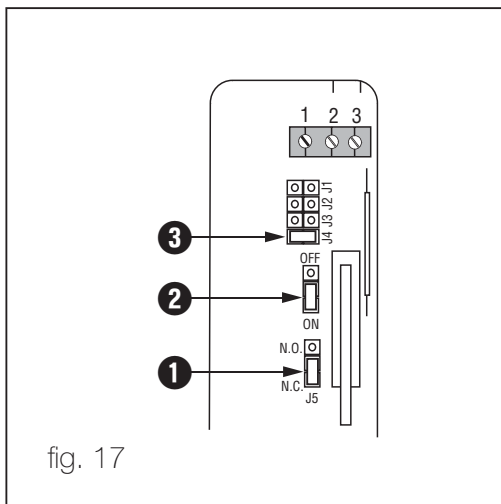


fig. 17

## 7.4 Composants du produit (fig.17)

- Orifice prédécoupée pour éventuel passage de câble.
- Ampoule Reed .
- Autoprotection à l'ouverture et à l'arrachement .
- Connecteur d'alimentation .
- Pile lithium .
- Cavalier ❶ pour l'entrée 2-3.
- Cavalier ❷ pour l'ampoule Reed.
- Cavalier ❸ pour l'entrée 1-2.
- Bornier pour les entrées 1-2 et 2-3.

## 7.5 Montage du boîtier RAMC 22

### Essais de propagation

Le RAMC 22 étant alimenté, adressé et paramétré, effectuer le test des entrées à partir de la centrale d'alarme. Le niveau de réception doit être au minimum de 65%.

1 - Placer provisoirement l'émetteur à l'endroit choisi.

2 - Vérifier la bonne propagation des émissions radio entre l'émetteur RAMC 22 et la Centrale d'alarme.

### Fixation définitive

1 - Fixer l'émetteur sur le dormant de la porte à 3 mm du bord.

2- Fixer l'aimant sur la porte, à 15 mm maximum du bord de l'émetteur.

### Câblage des contacts NO ou NC

Si des contacts NO ou NC sont utilisés, effectuer le câblage comme indiqué.

Il est possible de raccorder jusqu'à 5 contacts.

La longueur totale du câble doit être inférieure à 15m.

Entrée bornes 1-2 : pour des contacts NC ou des contacts de chocs NO

Entrée bornes 2-3 : pour des contacts NC ou NO. Ces deux types d'entrées peuvent être utilisés et programmés indépendamment l'un de l'autre.

Cavalier	Boucle 1-2
J1	NC
J2	NO (3 impulsions)
J3	NO (6 impulsions)
J4	NO (9 impulsions)

Cavalier	Boucle 2-3
NF	NC
NO	NO

Cavalier	Contact Interne
ON	Utilisé
OFF	Non utilisé

## 7.6 Mise en œuvre

Brancher le câble de la batterie.

Si le détecteur est uniquement utilisé en contact magnétique, placer le cavalier en J4 et le cavalier sur la position «NO». L'entrée 1-2 du bornier M1 peut être en contact NC en plaçant un cavalier E en J1 ou en comptage d'impulsion (détecteurs de chocs) en plaçant un cavalier en J2 (3 impulsions), en J3 (6 impulsions) ou en J4 (9 impulsions).

L'entrée 2-3 du bornier M1 peut être un contact NO ou NC en sélectionnant J5 .

Remarques !

Si l'ampoule Reed n'est pas utilisée, elle doit toujours être fermée (cavalier ).

## 7.7 Adressage

Déclencher l'autoprotection.

Voir pages 11 et 12.

---

---

## 7.8 Paramétrage

Voir pages 11 et 12.

## 7.9 Fermeture du boîtier

1- Cintrer la lamelle d'autoprotection à l'arrachement de façon à assurer un bon fonctionnement du contact. Le cintrage dépend du support sur lequel l'émetteur est fixé.

2- Fixer le couvercle sur son embase au moyen de la vis de fixation.

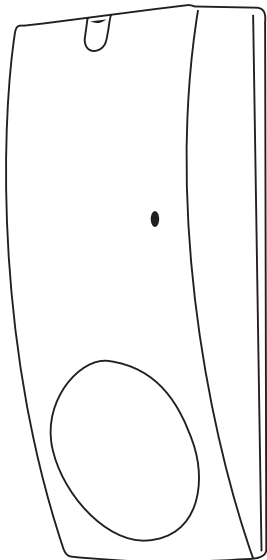
## 7.10 Test de fonctionnement

Vérifier régulièrement le bon fonctionnement.

## 7.11 Caractéristiques techniques

Type de détection	Magnétique (aimant fourni)
Contacts	NC ou NO
Fréquence radio	433,92 MHz
Portée radio	100 mètres champ libre
Puissance d'émission	< 10 mW
Code radio numérique	32 bits précodés
Combinaisons	> 4 x 10 <sup>6</sup>
Informations transmises	Alarme, Autoprotection, Pile basse, Supervision
Anticlash	oui
Consommation (repos)	8 µA
Consommation (émission)	20 mA
Batterie	1 de 6 V/950 mAh
Type	RMB2
Durée de la pile	5 ans
(50 émissions/jour )	
T° de fonctionnement	- 10 °C à + 55 °C
Boîtier	ABS
Dimensions, en mm	H 135 x L 35 x P 25
Poids	87 g

fig. 18



## 8. RAIR 270

### 8.1 Instructions de montage

Voir notice situé dans la boîte du RAIR 270

Avant d'installer définitivement le RAIR 270, effectuer un essai de propagation.

- si l'intensité du champ est suffisante, installer le détecteur ;
- si l'intensité du champ est trop faible, chercher un meilleur lieu d'installation.

### 8.2 Adressage

Déclencher l'autoprotection.

Voir pages 11 et 12.



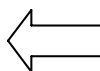
## Code utilisateur

Numéro du profil	Nom du profil	Autorisations																			
		Accès menus utilisateur						MES			Mode de MES		MES Forcée	RAZ Mémoire d'alarme	Code contrainte	Accès distant	Info si MHS				
		1 Modif.Code perso	2 Gestion Code	3 Journal de bord	4 Accès à distance	5 Commutation	6 Fonction test	7 Date / heure	8 Transmission vocale	Secteur 1	Secteur 2	Secteurs 1+2						MES seule	MES/MHS		
1	Maitre																				
2	Utilisateur 1																				
3	Utilisateur 2																				
4	Visiteur 1																				
5	Visiteur 2																				



Profils de code utilisateur par défaut

Droit code	Nom du code	Profil associé					
		Non valide / Inactif	Maître	Utilisateur 1	Utilisateur 2	Visiteur 1	Visiteur 2
Utilisateur 1							
Inutilisé 2							
Inutilisé 3							
Inutilisé 4							
Inutilisé 5							
Inutilisé 6							
Inutilisé 7							
Inutilisé 8							



Concordance code/profil par défaut

## Commandes RF

Numéro du profil	Nom du profil	MES		Mode de MES			Info si MHS	Bouton RF1	Bouton RF2
		Secteur 1	Secteur 2	Secteurs 1+2	MES seule	MES/MHS			
1	Maitre								
2	Utilisateur 1								
3	Utilisateur 2								
4	Visiteur 1								
5	Visiteur 2								

Recepteur RF	Numéro télécommande	Profil associé					
		Non valide	Maître	Utilisateur 1	Utilisateur 2	Visiteur 1	Visiteur 2
1	1						
	2						
	3						
	4						
	5						
	6						
	7						
	8						

# Paramétrage

## Entrées physiques

N° de l'entrée		1	2	3	4	5	6	7	8	9	10
Entrée physique		E1/centrale	E2/centrale	E1/Transpond 1	E2/Transpond 1	E3/Transpond 1	E4/Transpond 1	E1/Transpond 2	E2/Transpond 2	E3/Transpond 2	E4/Transpond 2
Désignation		Entrée 1	Entrée 2	Entrée 3	Entrée 4	Entrée 5	Entrée 6	Entrée 7	Entrée 8	Entrée 9	Entrée 10
Type physique	Normalement ouvert										
	Normalement fermé										
	Equilibré 1R										
	Equilibré 2R										
	Incendie										
Fonction (* accessible uniquement en programmation expert)	Inutilisé										
	Mise en service totale M/A *										
	Mise en service partielle M/A*										
	Mise en service totale impulsion *										
	Mise en service partielle impulsion *										
	Universelle (1,2)										
	Appel d'urgence silencieux										
	Appel d'urgence sonore										
	Alarme technique										
	Téléassistance										
	Alarme Incendie										
	Autosurveillance *										
	Intrusion 24/24										
	Int. Dépend. MES Totale										
	Int. Dépend. MES Totale/Partielle										
	Int.Imm.en Part. tempo en Total										
	Int.Multi accès										
	Int. Tempo.MES Totale										
	Int. Tempo.MES Totale/Partielle										
	Int.tempo infinie de sortie										
Int.Imm.en total. tempo en partielle											
Int.Suiv.tempo. MES Totale											
Int.Suiv.tempo. MES Tot/Part.											
Secteur (1,2,S)		1	1	1	1	1	1	1	1	1	1
Commutable	Oui										
	Non										
Temporisation (Secondes)											
Carillon (Oui / Non)		N	N	N	N	N	N	N	N	N	N
Vérification d'alarme Audio (Oui / Non)		N	N	N	N	N	N	N	N	N	N

## Entrées physiques

N° de l'entrée		11	12	13	14	15	16	17	18	19	20	21	22	23	24
Entrée Radio		Décteur RF 1	Décteur RF 2	Décteur RF 3	Décteur RF 4	Décteur RF 5	Décteur RF 6	Décteur RF 7	Décteur RF 8	Décteur RF 9	Décteur RF 10	Décteur RF 11	Décteur RF 12	Décteur RF 13	Décteur RF 14
Désignation		Entrée 11	Entrée 12	Entrée 13	Entrée 14	Entrée 15	Entrée 16	Entrée 17	Entrée 18	Entrée 19	Entrée 20	Entrée 21	Entrée 22	Entrée 23	Entrée 24
Fonction ( * accessible uniquement en programmation expert)	Inutilisé														
	Mise en service totale M/A*														
	Mise en service partielle M/A*														
	Mise en service totale impulsion*														
	Mise en service partielle impulsion*														
	Universelle (1,2)														
	Appel d'urgence silencieux														
	Appel d'urgence sonore														
	Alarme technique														
	Téléassistance														
	Alarme Incendie														
	Autosurveillance *														
	Intrusion 24/24														
	Int. Dépend. MES Totale														
	Int. Dépend. MES Totale/Partielle														
	Int.Imm.en Part. tempo en Total														
	Int.Multi accès														
	Int. Tempo.MES Totale														
Int. Tempo.MES Totale/Partielle															
Int.tempo infinie de sortie															
Int.Imm.en total. tempo en partielle															
Int.Suiv.tempo. MES Totale															
Int.Suiv.tempo. MES Tot/Part.															
Secteur (1,2,S)		1	1	1	1	1	1	1	1	1	1	1	1	1	1
Commutable	Oui														
	Non														
Temporisation (secondes)		45													
Carillon (Oui / Non)		N	N	N	N	N	N	N	N	N	N	N	N	N	N
Vérification d'alarme Audio (Oui / Non)		N	N	N	N	N	N	N	N	N	N	N	N	N	N

# Paramétrage

## Entrées de synthèses

Numéro entrée	Entrée physique ( * menu expert seulement)	Designation	Fonction			Secteur ( 1 ou 2)	Verification d'alarme audio (Oui / Non)	Temporisation d'intégration	Minutes ou secondes (Min / Sec)
			Inutilisé	Appel d'urgence silencieux	Appel d'urgence sonore				
35	Appel d'urg.clavier	Appel d'urg .Clavier				1	O		
36	AP URG/cmd RF	AP URG/cmd RF				1	O		
37	Autosurv. Bus	Autosurv. Bus					N		
38	Défaut 230V*	Défaut 230V						15 Min	
39	Défaut batt./fus.*	Défaut batt./fus.						15 Min	

## Sorties

Numéro de sortie		1	2	3	4	5	6	7	8	9	10	11	
Sortie physique		S1/Centrale	Relais/centrale	S1/Transpondeur 1	S2/Transpondeur 1	S1/Transpondeur 2	S2/Transpondeur 2	Sortie Module RF1	Sortie Module RF2	Sirène RF 1	Sirène RF 2	Sortie Relais Chargeur	
Fonction (* accessible uniquement en programmation expert)	Inutilisé												
	Sirène extérieure												
	Sirène intérieure												
	Sirène incendie												
	Flash												
	Sirène secours si défaut trans.												
	Flash secours si défaut trans.												
	Défaut entrée dépendant MES totale*												
	Défaut entrée dépendant MES partielle*												
	Copie de voyant de MES*												
	Confirmation de MES totale*												
	Alarme technique*												
	Appel d'urgence*												
	RAZ mémoire d'alarme												
	Buzzer	Tempo d'entrée											
		Tempo de sortie											
		Alarme											
		Confirmation de MES											
		Carillon											
	Anomalie *												
	Annulation d'alarme *												
	Universelle (1,2)												
	Télécommande (1,2)												
	Bouton RF (1,2)												
	DTMF(1,2) ou bouton RF (1,2)												
	Autosurveillance *												
	Alarme confirmée*												
	Al. Intrusion ou autosurveillance*												
	Trans.Al.intrusion*												
	Code contrainte *												
	Secteur (1,2 ou S)			S							S	S	
	Sens	VRAI											
Inversé													

# Paramétrage

## Paramètres système

Paramètres Système		
Sirène extérieure	Activation ou non de la sirène ext.en MES partielle (SE/-)	-
	Durée sirène extérieure (1 à 127 min. ou sec.)	3m
	Sirène extérieure si incendie (I/-)	-
Sirène intérieure	Activation ou non de la sirène int.en MES Tot. (SI/-)	SI
	Durée sirène intérieure (1 à 127 min. ou sec.) (000: sonne en continue)	000s
	Sirène intérieure si incendie (I/-)	-
	Validation de la sirène interne à la centrale	C
Sirène incendie	Sirène incendie intermittente ou fixe (I/F)	I
	Durée sirène incendie (1 à 127 min.ou sec)	000s
Flash	Durée Flash 000 = activé en continu	000s
Transmission	Transmission ou non des alarmes intrusion en MES Partielle et MHS (T/-)	-
	Transmission ou non des autosurveillances en MES Partielle et MHS (T/-)	-
	Mode de transmission de la fin d'alarme intrusion (0,1,2,3) 0 = à la MHS 1 = 10s après alarme 2 = à la prochaine alarme ou à la MHS 3 = après RAZ mémoire d'alarme	0
Surveillance	Fonction Inhibition d'entrée (I / -)	I
	Mode de MES forcée (0, 1, 2, 3) 0 = Non autorisée 1 = Entrée commutée jusqu'à la MHS 2 = Entrée commutée jusqu'au rétablissement, ou à la MHS 3 = Si Boucle non commutable ouverte à la MES, alors MES + alarme. Si boucle commutable ouverte à la MES, alors idem Mode 1	1
	MES si mémoire d'alarme non effacée	M
	MES si défaut batterie/fusible	B
	MES si défaut secteur 230V	S
	MES si défaut ligne téléphonique	L
	Mode Commutation (Un /tout)	TT



# Paramétrage

## Confirmation d'alarme

Confirmation / entrées		Cheminement A+B		Comptage d'impulsions		Confirm. Alarme incendie	
		Ordre des alarmes		Durée max.impulsion		Confirm. Alarme incendie	
		Non		00		OUI NON	
		Temps d'analyse		Temps d'analyse		Temps d'analyse	
		00		000		000	
		Groupe A, B ou aucun		Comptage			
				Aucune, 2, 3 ou 5			
01	ENTREE 1	Aucune		Aucune			
02	ENTREE 2	Aucune		Aucune			
03	ENTREE 3	Aucune		Aucune			
04	ENTREE 4	Aucune		Aucune			
05	ENTREE 5	Aucune		Aucune			
06	ENTREE 6	Aucune		Aucune			
07	ENTREE 7	Aucune		Aucune			
08	ENTREE 8	Aucune		Aucune			
09	ENTREE 9	Aucune		Aucune			
10	ENTREE 10	Aucune		Aucune			
11	ENTREE 11	Aucune		Aucune			
12	ENTREE 12	Aucune		Aucune			
13	ENTREE 13	Aucune		Aucune			
14	ENTREE 14	Aucune		Aucune			
15	ENTREE 15	Aucune		Aucune			
16	ENTREE 16	Aucune		Aucune			
17	ENTREE 17	Aucune		Aucune			
18	ENTREE 18	Aucune		Aucune			
19	ENTREE 19	Aucune		Aucune			
20	ENTREE 20	Aucune		Aucune			
21	ENTREE 21	Aucune		Aucune			
22	ENTREE 22	Aucune		Aucune			
23	ENTREE 23	Aucune		Aucune			
24	ENTREE 24	Aucune		Aucune			

## Général

### N° téléphone installateur si anomalie

N° Installateur
FFFFFFFFFFFFFFFF

## Affichage texte clavier

Modifier texte	texte libre 1	texte libre 2	Ecran ligne 1	Ecran ligne 2
Oui / Non			Date & Heure	Date & Heure

## Codes

	6 chiffres avec blocage
	6 chiffres sans blocage
	4 chiffres avec blocage
	4 chiffres sans blocage

## Supervision RF

		Autosurveillance	Anomalie	Désactivée
Délai supervision RF	Très court			
	Court			
	Moyen			
	Long			

## Temporisation sortie RF

1 Seconde	
5 Secondes	
Tempo E/S	

## Paramètres transmission Transmetteur 1

	Téléphone 1	Téléphone 2	Téléphone 3
Numéro téléphone	FFFFFFFFFFFFFFFF	FFFFFFFFFFFFFFFF	FFFFFFFFFFFFFFFF
	*	*	*

Protocole	Numéro identifiant	
	S1	S2
VOCAL	FFFFFFFF	FFFFFFFF
CESA 200 Bds	FFFFF	FFFFF
SERIEE	FFFF	FFFF
STRATEL	FFFFFFFF	FFFFFFFF
SURTEC	FFFFF	FFFFF
SCANTRONIC	FFFFF	FFFFF
SIA (2)	FFFFFFFF	FFFFFFFF
CONTACT ID	FFFF	FFFF

Code d'accès CTS	NON
Code d'accès	000000
Vérif. d'alarme audio	OUI
Duré d'écoute	120

Type test: fixe/synchronisé (F/S)	FIXE
Test asservi à la MES (S/-)	-
Périodicité du test en 1/2 heure (000...999)	48

# Paramétrage

## Paramètres transmission

### Transmetteur 2

	Téléphone 1	Téléphone 2	Téléphone 3
N° de téléphone	FFFFFFFFFFFFFFFF	FFFFFFFFFFFFFFFF	FFFFFFFFFFFFFFFF
	*	*	*

Protocole	Numéro d'identifiant	
	S1	S2
VOCAL	FFFFFFFF	FFFFFFFF
CESA 200 Bds	FFFFF	FFFFF
SERIEE	FFFF	FFFF
STRATEL	FFFFFFFF	FFFFFFFF
SURTEC	FFFFF	FFFFF
SCANTRONIC	FFFFF	FFFFF
SIA (2)	FFFFFFFF	FFFFF
CONTACT ID	FFFF	FFFF

Code d'accès CTS	NON
Code d'accès	000000
Vérif. d'alarme audio	NON
Duré d'écoute	000

Type test: fixe/synchronisé (F/S)	FIXE
Test asservi à la MES (S/-)	-
Périodicité du test en 1/2 heure (000...999)	48

## Paramètres transmission

### Maintenance 1

Numéro de téléphone	Numéro de site
FFFFFFFFFFFFFFFF	FFFFFFF
*	

### Maintenance 2

Numéro de téléphone	Protocole	Numéro de site
FFFFFFFFFFFFFFFF	SYLCOM	FFFFFFF
*		

Téléphone Centrale
FFFFFFFFFFFFFFFF
#

Type de numérotation	D
Transmetteur 2 secours du transmetteur 1 / pas de secours (S/-)	-
Accès installateur autorisé si MES partielle ou Totale / non autorisée	A
Mode téléchargement 0 = Interdit 1 = Direct ou contre appel sans autorisation locale 2 = Direct si autorisation locale ou contre appel sans autorisation locale 3 = Contre appel avec autorisation locale	1
Transmission de maintenance sur alarme ou sur MHS (ALR/MHS)	MHS

Nombre de sonneries avant le décroché (0...5,8,R)	0
Nombre de tentative avant défaut de transmission (1...12)	6
Test ligne RTC, (5 min, 30 min, 12 H, 24 H, -)	---

# Paramétrage

## Entrées de transmission

Numéro	Entrée transmise	Transmetteur 1				Transmetteur 2				Maint. 1		Maint. 2	
		Transmission	Non transmission	Fin d'al.		Transmission	Non transmission	Fin d'al.		Transmission	Non transmission	Transmission	Non transmission
				Transmission	Non transmission			Transmission	Non transmission				
1	E1/Centrale												
2	E2/Centrale												
3	E1 transpondeur 1												
4	E2 transpondeur 1												
5	E3 transpondeur 1												
6	E4 transpondeur 1												
7	E1 transpondeur 2												
8	E2 transpondeur 2												
9	E3 transpondeur 2												
10	E4 transpondeur 2												
11	Détecteur RF 1												
12	Détecteur RF 2												
13	Détecteur RF 3												
14	Détecteur RF 4												
15	Détecteur RF 5												
16	Détecteur RF 6												
17	Détecteur RF 7												
18	Détecteur RF 8												
19	Détecteur RF 9												
20	Détecteur RF 10												
21	Détecteur RF 11												
22	Détecteur RF 12												
23	Détecteur RF 13												
24	Détecteur RF 14												
35	Appel d'urgence Clavier												
36	Appel d'urgence cmde RF 1												
37	Autosurveillance BUS												
38	Défaut secteur												
39	Défaut batterie/fusible												
65	Initialisation												
66	test cyclique 1												
67	Test cyclique 2												
68	Test de transmission												
69	Anomalie												
70	MES totale												
71	MES restreinte												
72	Paramétrage local												
73	Paramétrage à distance												
74	Code contrainte												
75	4ème code												
76	Téléassistance												
77	Détection d'appel												
78	Batterie base RF												
79	Supervision RF												

## Entrées de transmission

Numéro	Entrée transmise	Transmetteur 1				Transmetteur 2				Maint. 1		Maint. 2	
		Transmission	Non transmission	Fin d'al.		Transmission	Non transmission	Fin d'al.		Transmission	Non transmission	Transmission	Non transmission
				Reset transmission	Non transmission			Reset transmission	Non transmission				
80	Mes partielle S1												
81	Mes totale S1												
82	Mes totale restreinte S1												
83	Mes totale complète S1												
84	Annulation d'alarme S1												
85	Alarme intrusion S1												
86	Appel d'urgence S1												
87	Alarme technique S1												
88	Autosurveillance S1												
89	Alarme incendie S1												
90	Info si MHS S1												
92	Mes totale S2												
93	Mes totale restreinte S2												
94	Mes totale complète S2												
95	Annulation d'alarme S2												
96	Alarme intrusion S2												
97	Appel d'urgence S2												
98	Alarme technique S2												
99	Autosurveillance S2												
100	Alarme incendie S2												
101	Info si MHS S2												

## Changement horaire été/hiver

Changement d'heure été/hiver
Actif
Inactif

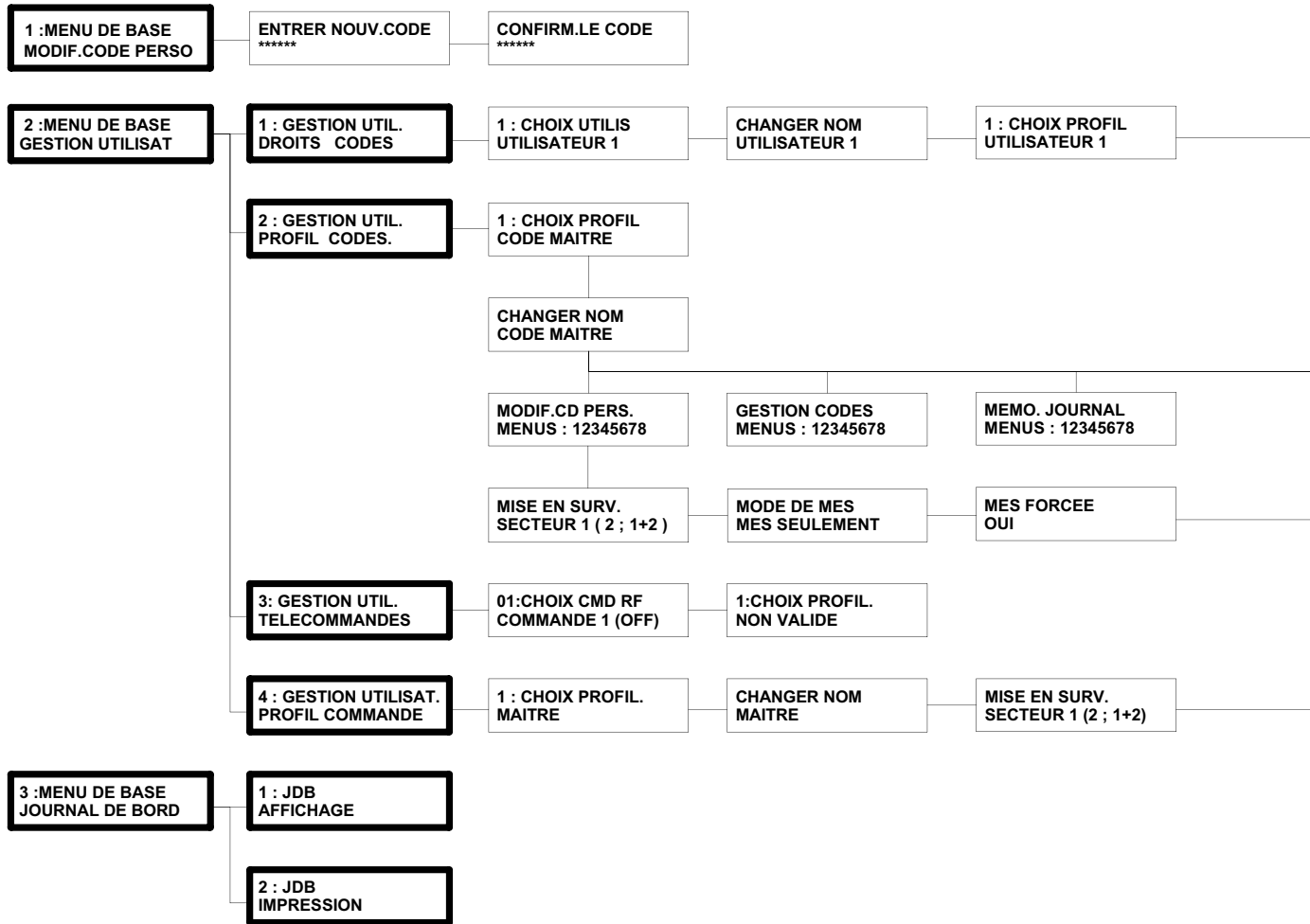
## Fonctions spéciales

Mode d'inactivité	Secteur (2,1+2)	temps inactivité
aucun		Temps
Mise en surveillance		
Téléassistance		

MES silencieuse
xxH      xxH

Signalisation
Voix

# Menu installateur



Paramètres accessibles quelque soit le niveau de programmation

Paramètres accessibles seulement au niveau de programmation expert

CODE MAITRE  
01 : CODE 147258

CONFIRM.LE CODE  
01 : CODE XXXXXX

VALIDER ACCES  
MENUS : 12345678

COMMUTATION  
MENUS : 12345678

FONCTION. TEST  
MENUS : 12345678

DATE / HEURE  
MENUS : 12345678

TRANSM.VOCALE  
MENUS : 12345678

RAZ.MEMO.AL  
OUI

CODE CONTRAINT  
OUI

ACCES DISTANT  
OUI

INFO SI MHS  
NON

MODE DE MES  
MES SEULEMENT

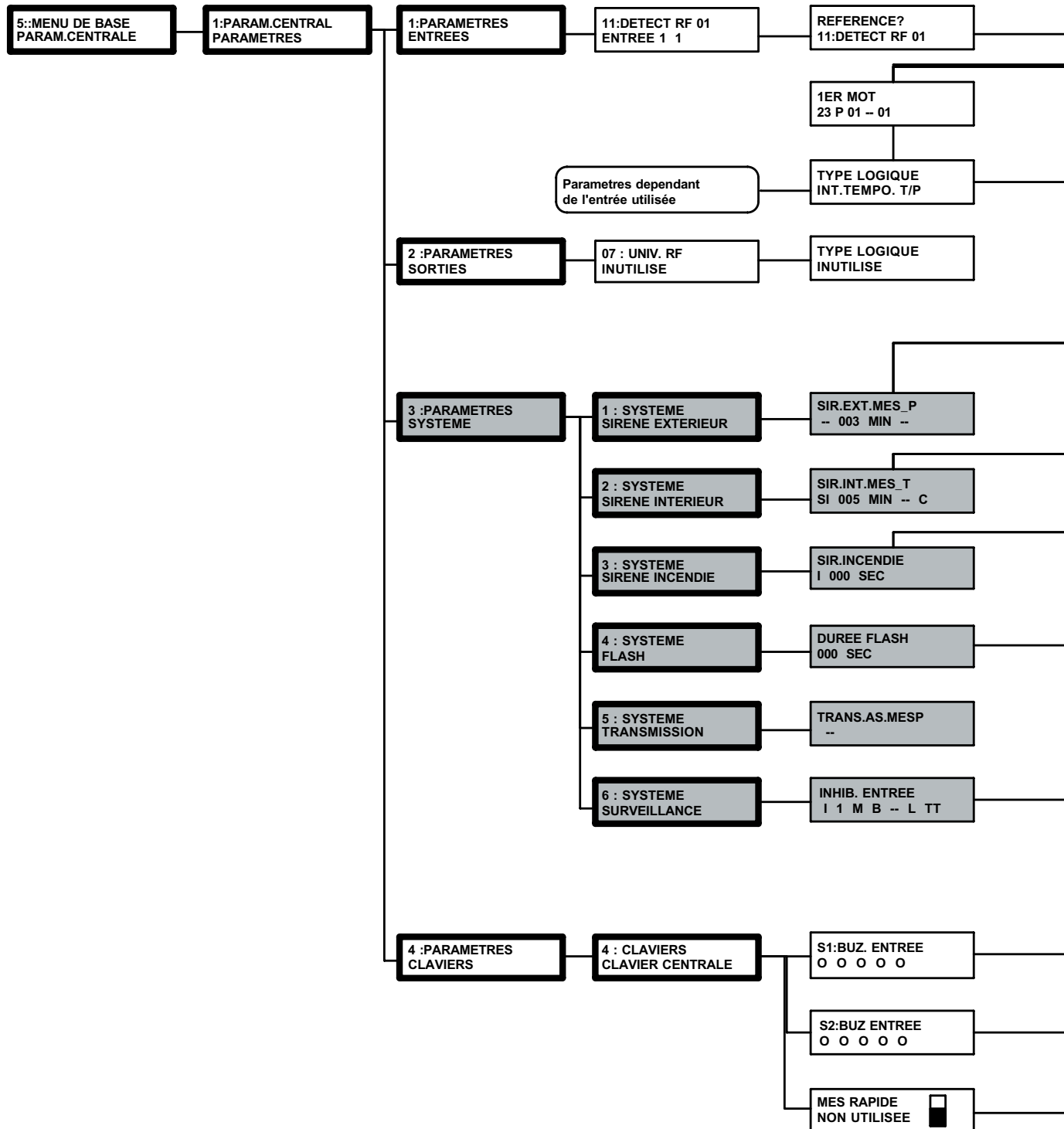
MES FORCEE  
OUI

INFO SI MHS  
NON

BOUTON RF 1  
OUI

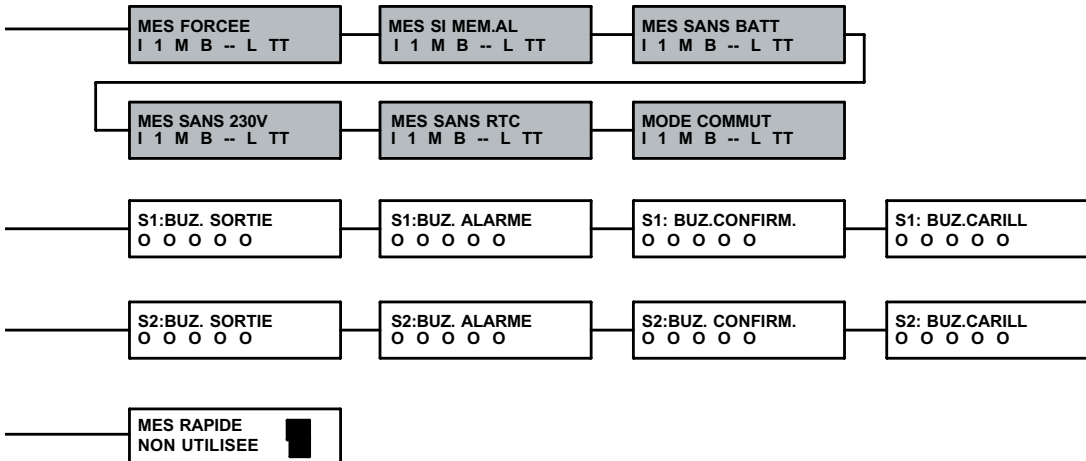
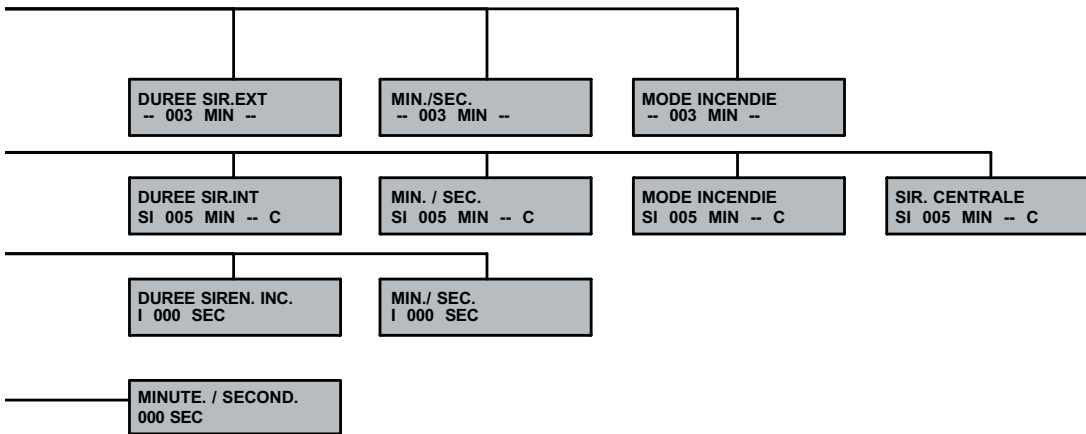
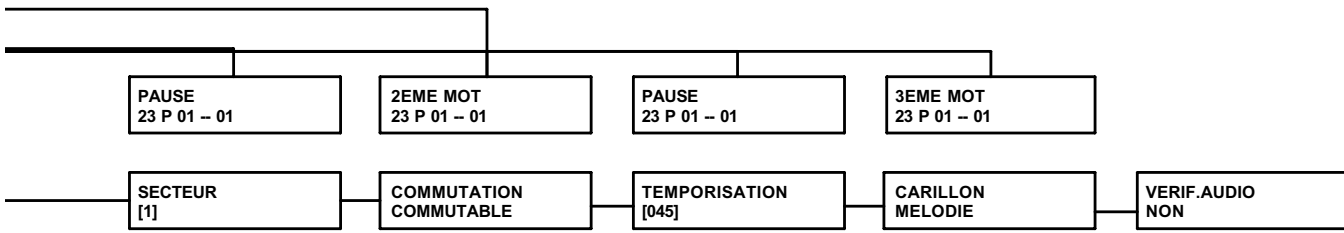
BOUTON RF 2  
OUI

# Menu installateur



Paramètres accessibles quelque soit le niveau de programmation

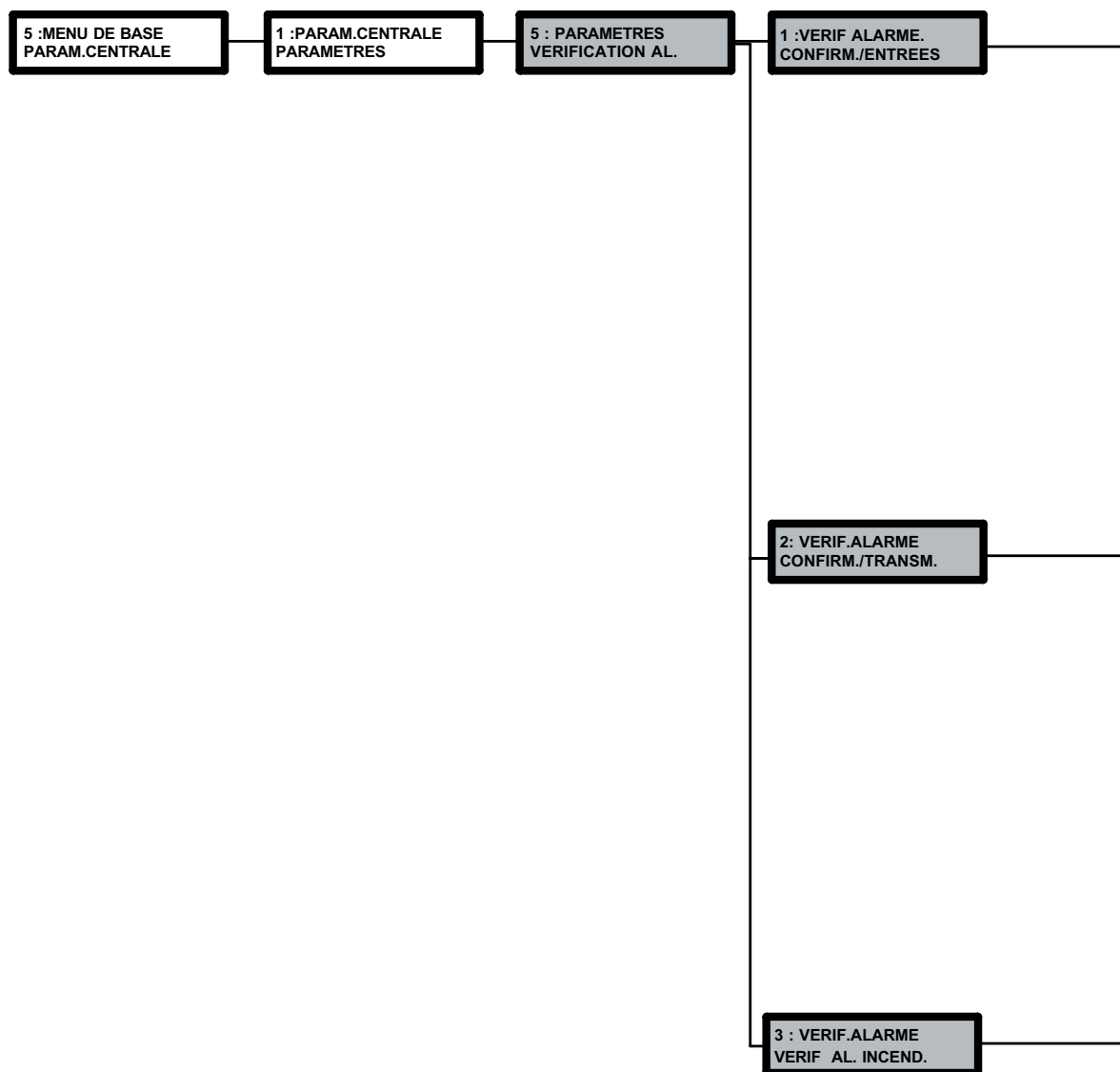
Paramètres accessibles seulement au niveau de programmation expert



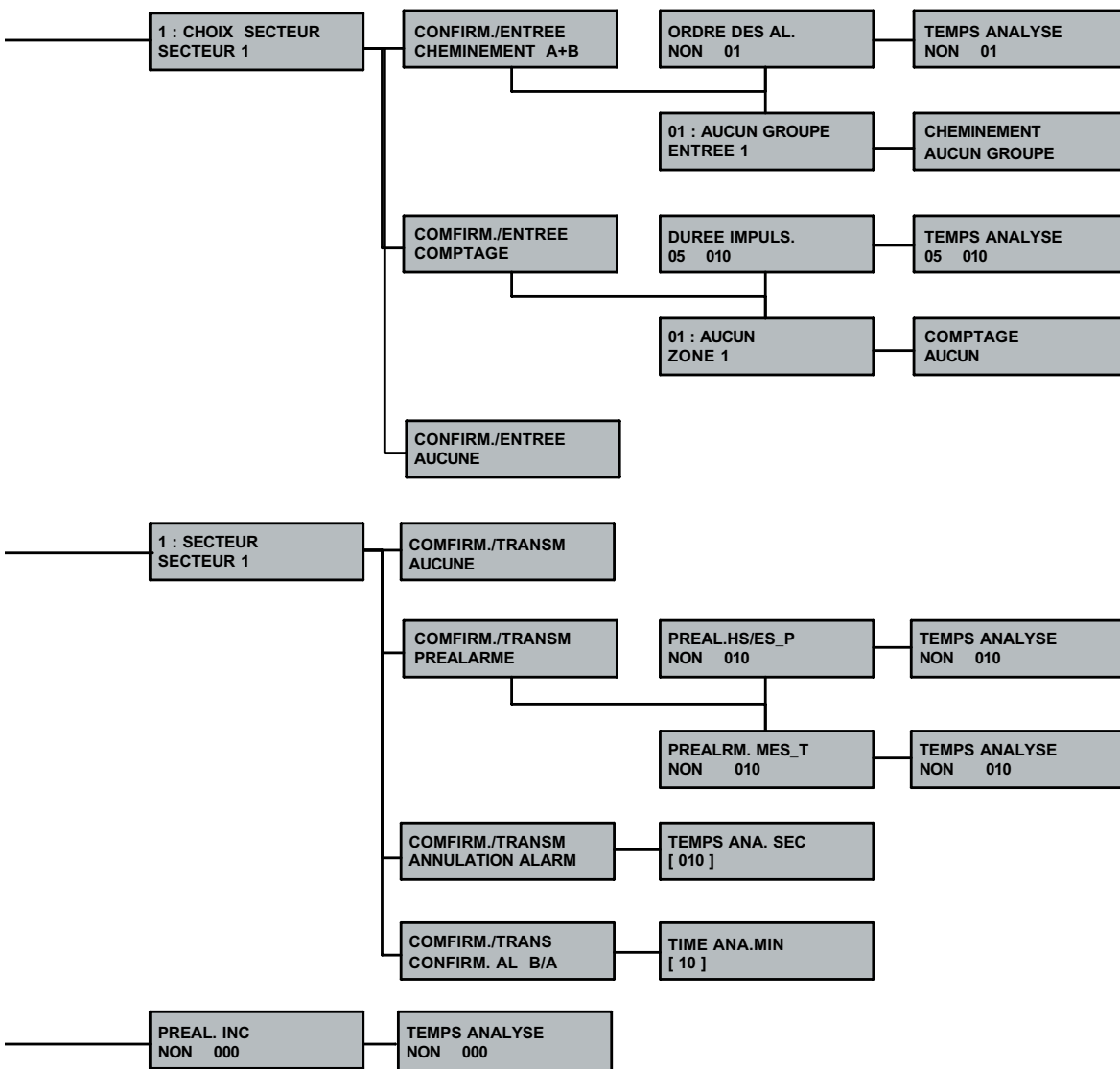
# Menu installateur

---

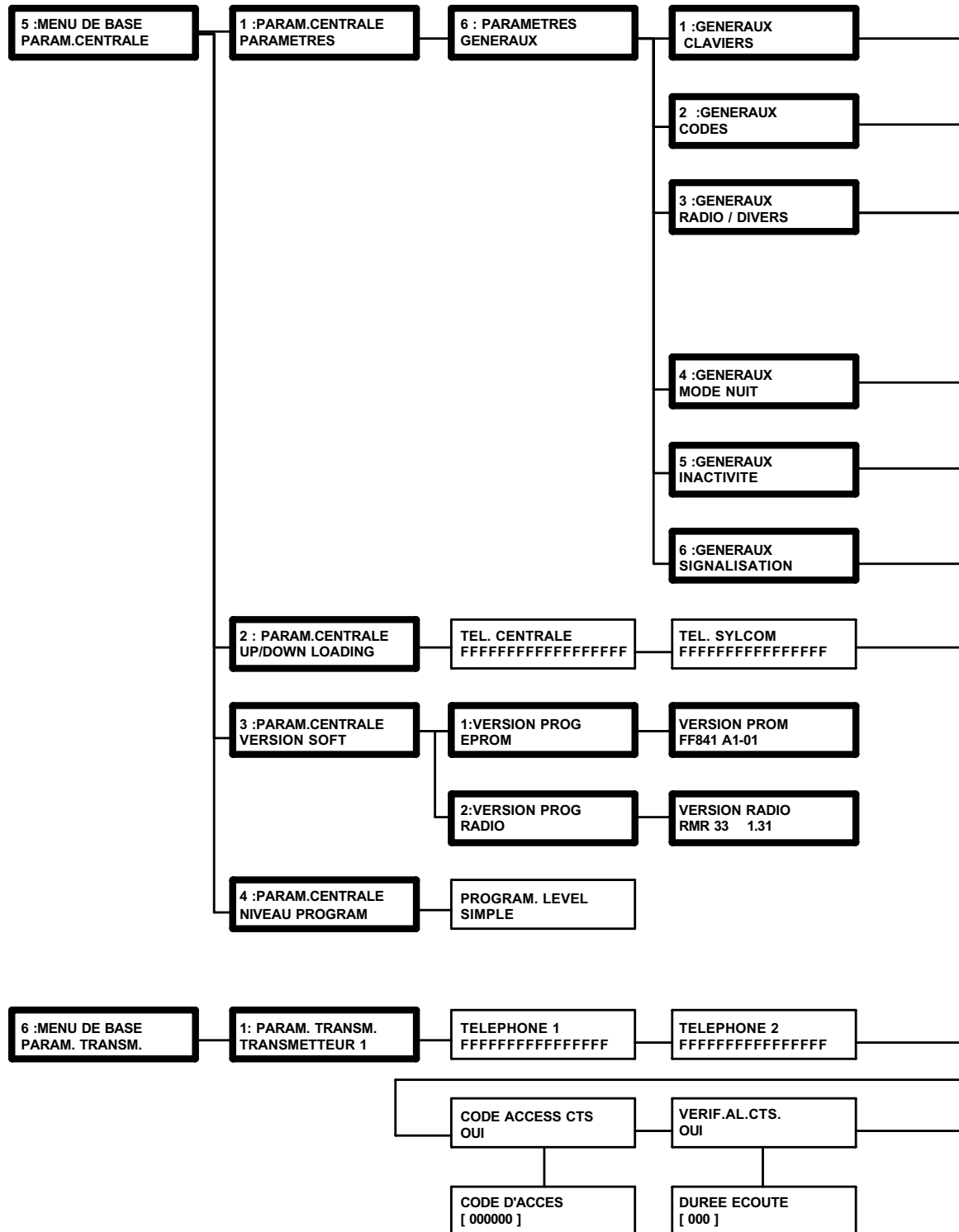
---

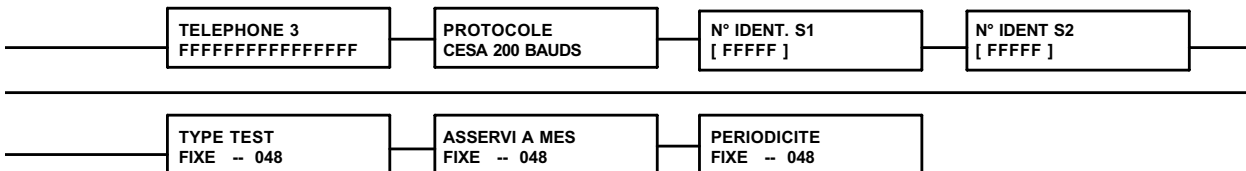
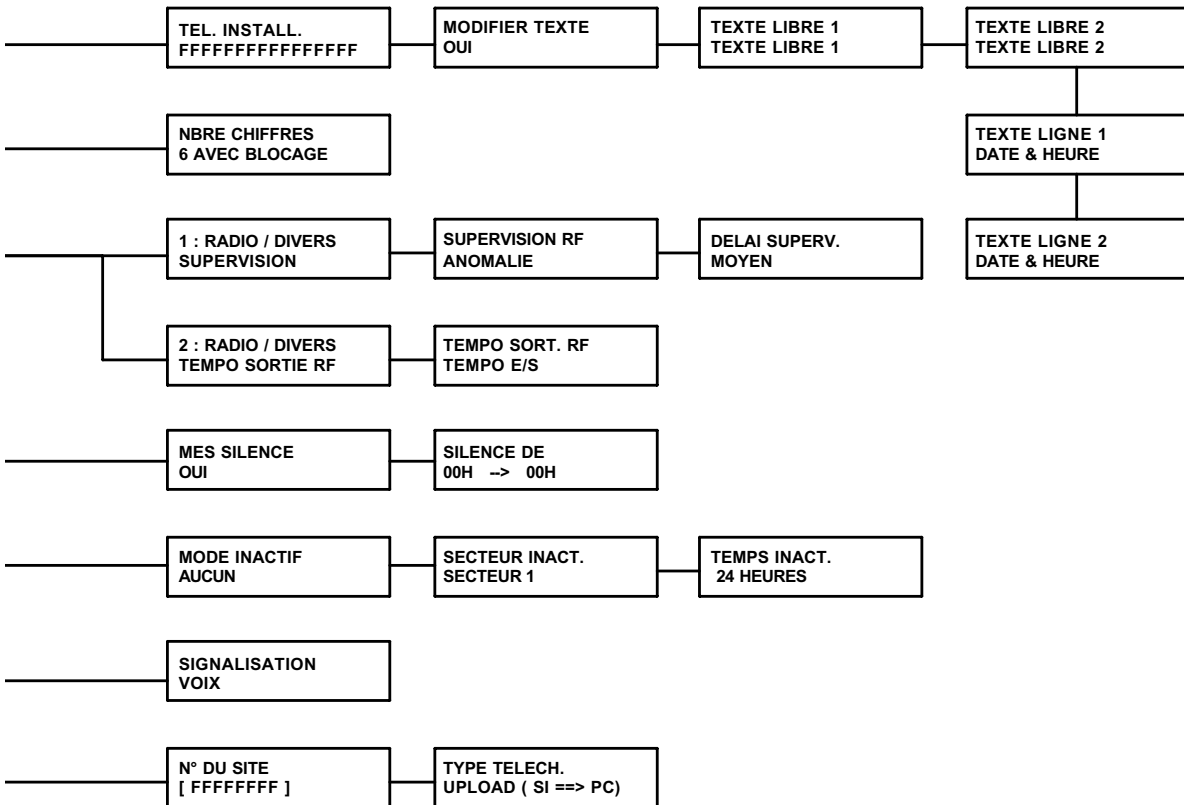


- Paramètres accessibles quelque soit le niveau de programmation
- Paramètres accessibles seulement au niveau de programmation expert

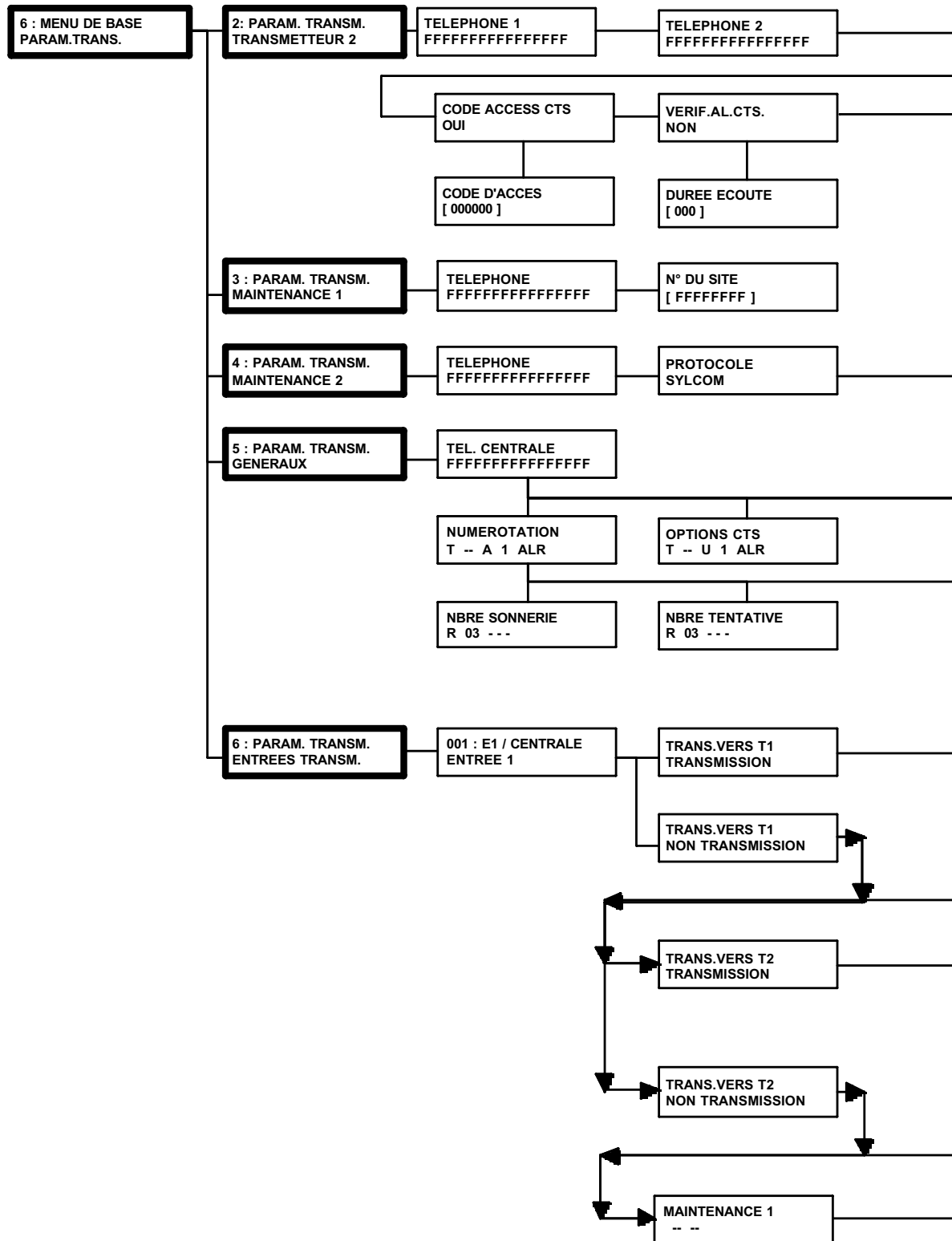


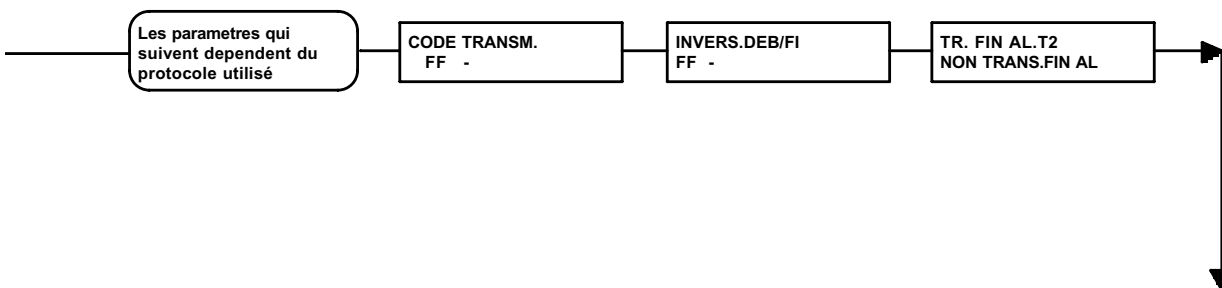
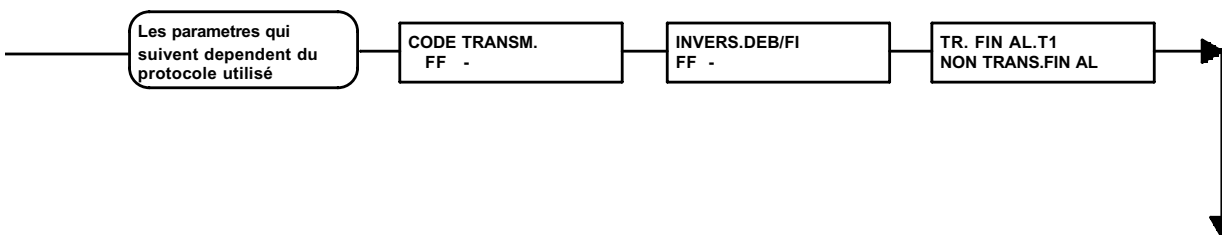
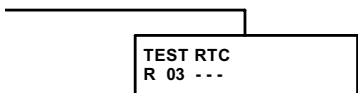
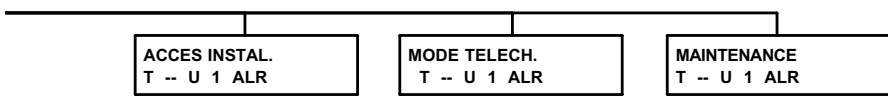
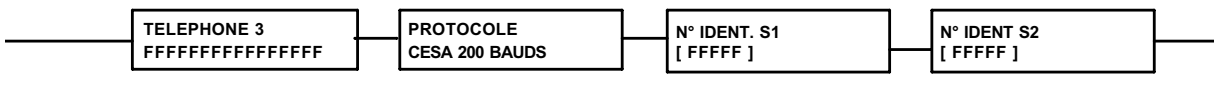
# Menu installateur



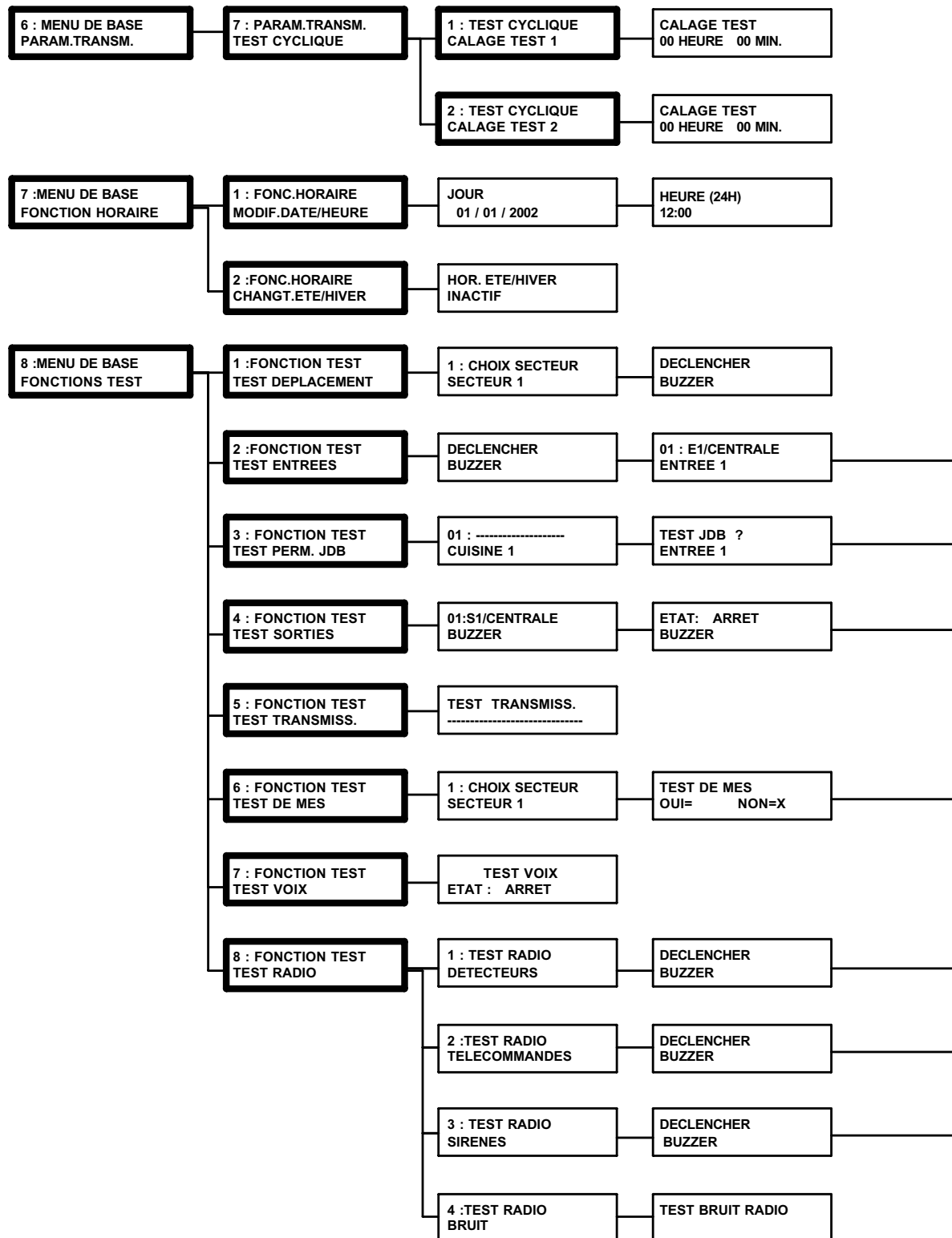


# Menu installateur





# Menu installateur



IMPEDANCE  
.....

IMPEDANCE  
> 100K

01 :EN TEST PERM  
ENTREE 1

RETABLIR?  
ENTREE 1

ETAT : MARCHE  
BUZZER

TEST DE MES  
ACTIVITE PDT 10 MIN

01:DETEC.RF 01  
ENTREE 1 1

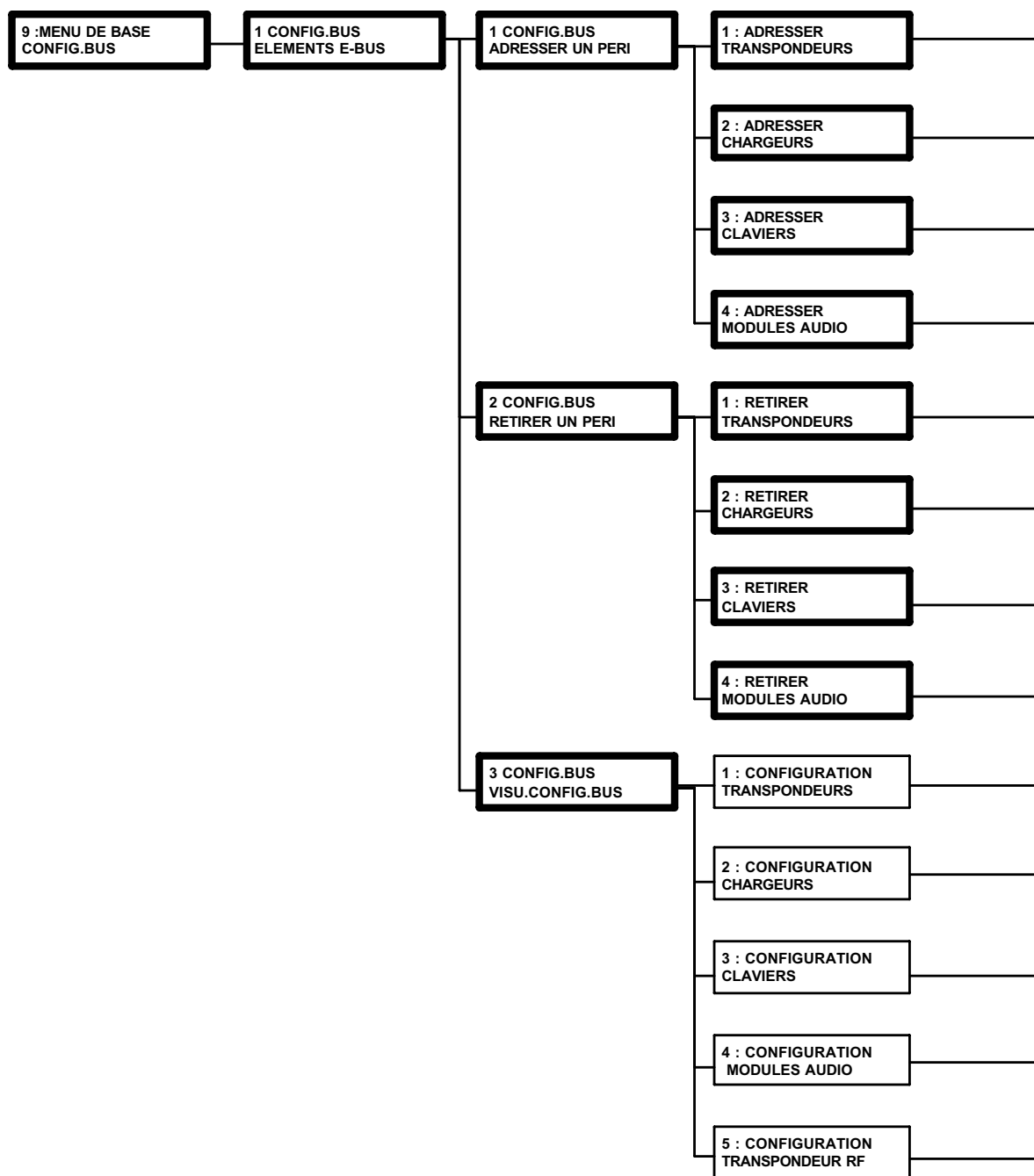
NIVEAU RF (-3 dB)  
.....

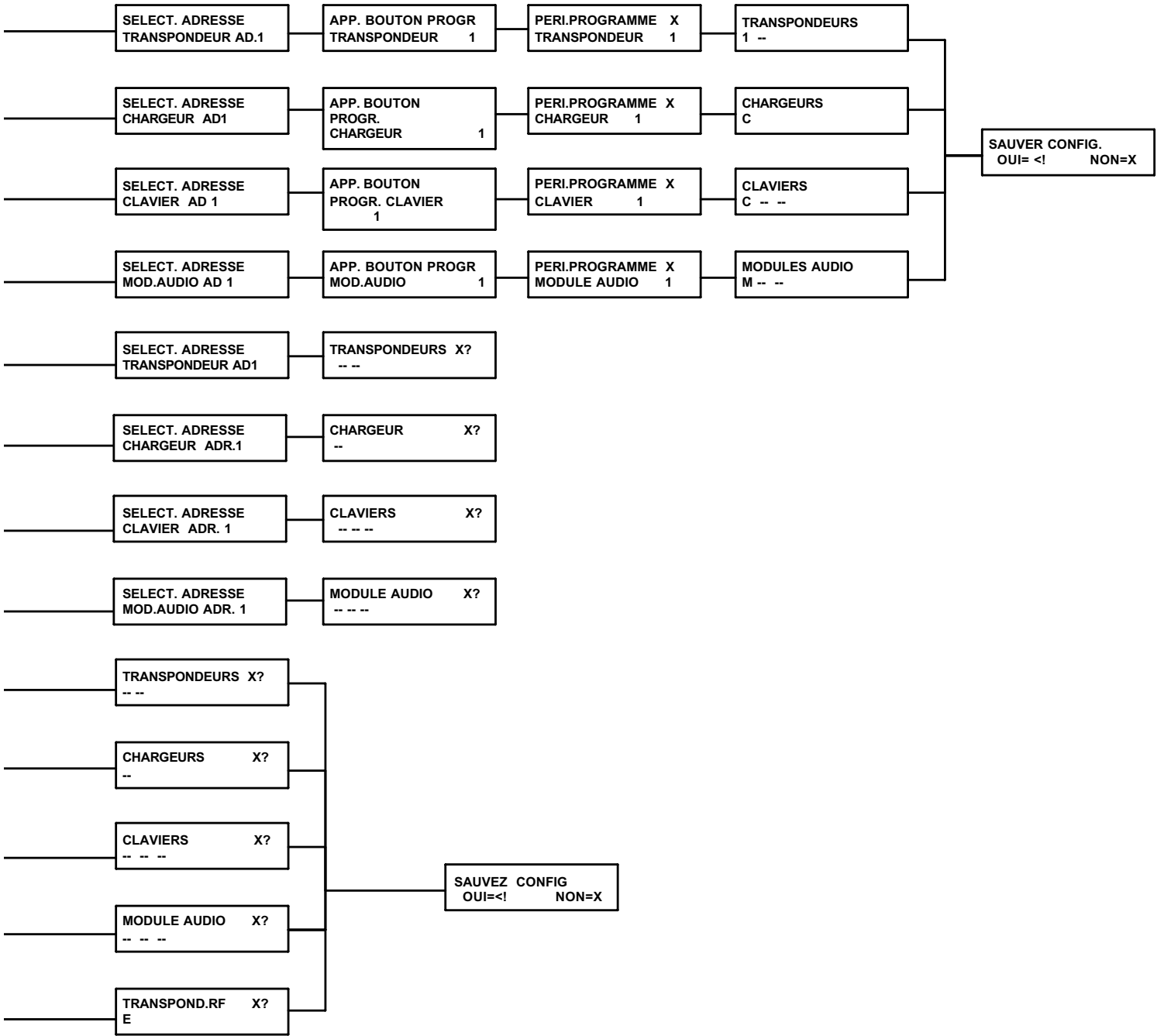
SELECT CMD.RF  
COMMANDE 1 ( OFF )

NIVEAU RF (-3 dB)  
.....

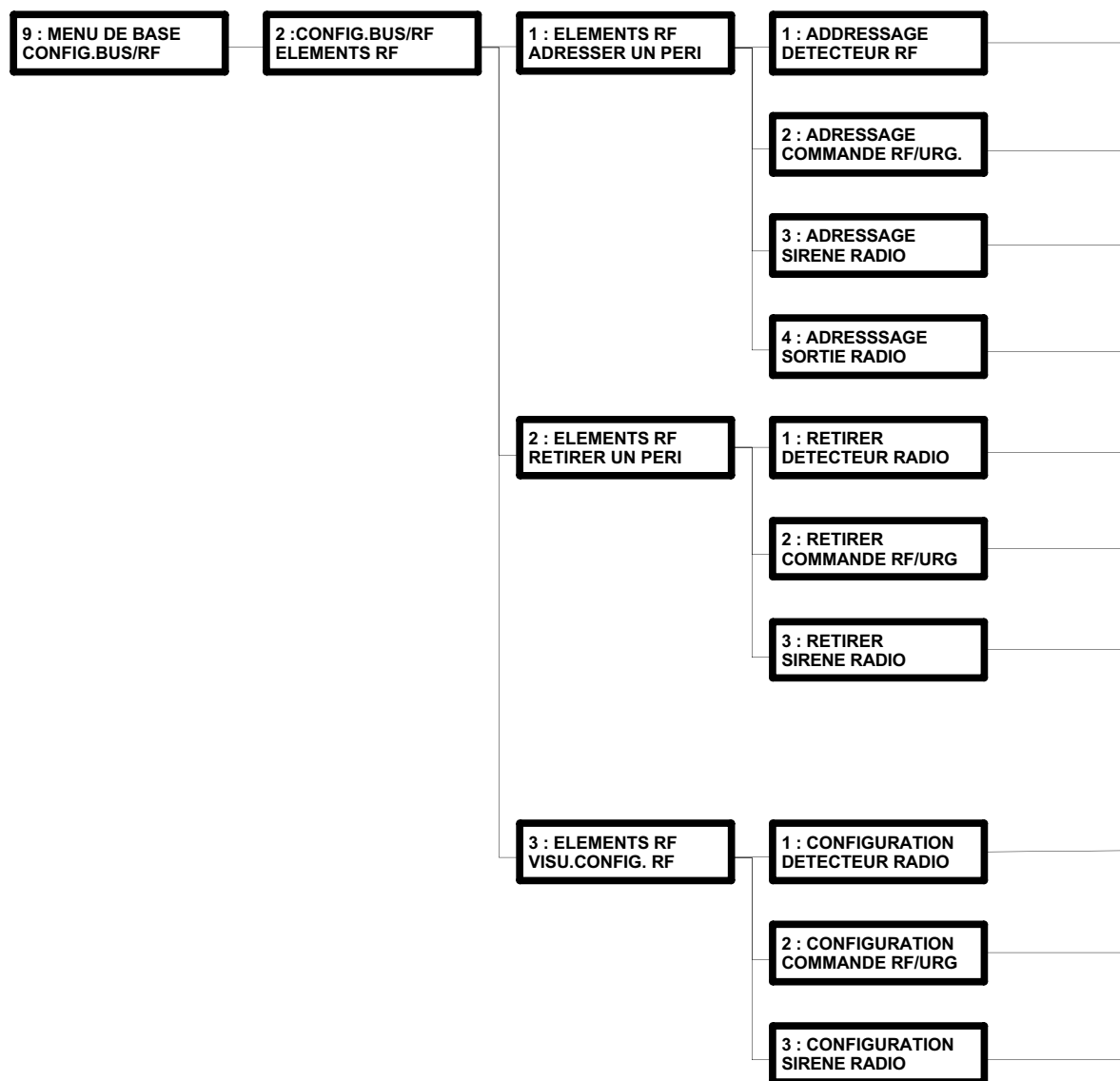
01:SIRENE RF 01  
SIRENE EXT.

NIVEAU RF (-3 dB)  
.....





# Menu installateur



SELECT. ADRESSE DETECTEUR AD. 1	DECLENCH.AUTOSUR DETECTEUR RF 01	ADRESSAGE OK DETECTEUR RF 01	DETECTEURS RF X? -----
------------------------------------	-------------------------------------	---------------------------------	---------------------------

SELECT. ADRESSE COMMANDE RF AD. 1	APPUYER TOUCHES COMMANDE RF 1	ADRESSAGE OK COMMANDE RF AD. 1	COMMANDE RF X? -----
--------------------------------------	----------------------------------	-----------------------------------	-------------------------

SELECT. ADRESSE SIRENE RF AD. 1	DECLENCH.AUTOSUR SIRENE RF 01	ADRESSAGE OK SIRENE RF 01 AD. 1	SIRENE RF X? -- --
------------------------------------	----------------------------------	------------------------------------	-----------------------

SELECT. ADRESSE MOD.SORT.RF AD.1	APPUYER BOUTON X MOD. SORTIE.RF. 01
-------------------------------------	--

SELECT. ADRESSE DETECTEUR ADR. 1	DETECTEURS RF X? -- -- -- -- --	DETECTEUR RF X? -- -- -- -- --
-------------------------------------	------------------------------------	-----------------------------------

SELECT. ADRESSE COMMANDE RF AD. 1	COMMANDE RF X? -- -- -- -- --
--------------------------------------	----------------------------------

SELECT. ADRESSE SIRENE RF ADR. 1	SIRENE RF X? -- --
-------------------------------------	-----------------------

DETECTEURS RF X? -----
---------------------------

COMMANDES RF X? -----
--------------------------

SIRENE RF X? -- --
-----------------------





---

---

# **SIEMENS**

Siemens Building Technologies  
Fire & Security Products SAS  
95 rue Alexandre Fourny  
F-94507 Champigny Cedex